

SIEMENS

WQ33G2EEX

Wäschetrockner



DE Gebrauch- und Montageanleitung



Siemens Home Appliances

Register your appliance on My Siemens and
discover exclusive services and offers.



Weitere Informationen und Erklärungen finden Sie online.
Scannen Sie den QR-Code auf der Titelseite.



Inhaltsverzeichnis

1 Sicherheit	3	11 Grundlegende Bedienung	23
1.1 Allgemeine Hinweise	3	11.1 Gerät einschalten	23
1.2 Bestimmungsgemäßer Ge- brauch	3	11.2 Programm einstellen	24
1.3 Einschränkung des Nutzerkrei- ses	3	11.3 Tür öffnen	24
1.4 Sichere Installation	4	11.4 Wäsche einlegen	24
1.5 Sicherer Gebrauch	6	11.5 Programm starten	24
1.6 Sichere Reinigung und War- tung	8	11.6 Wäsche nachlegen	24
2 Sachschäden vermeiden	9	11.7 Programm abbrechen	24
3 Umweltschutz und Sparen	10	11.8 Wäsche entnehmen	25
3.1 Verpackung entsorgen	10	11.9 Gerät ausschalten	25
3.2 Energie sparen	10	11.10 Flusensieb	25
3.3 Energiesparmodus	10	11.11 Filtersystem der Bodenein- heit	26
4 Aufstellen und Anschließen	10	11.12 Kondenswasserbehälter	28
4.1 Gerät auspacken	10	12 Trockenziel	28
4.2 Lieferumfang	11	12.1 Trockenziel ändern	29
4.3 Anforderungen an den Auf- stellort	11	12.2 Trockenziel anpassen	29
4.4 Wasserablaufschlauch	12	13 Kindersicherung	29
4.5 Gerät ausrichten	13	13.1 Kindersicherung aktivieren ...	29
4.6 Gerät elektrisch anschließen ..	14	13.2 Kindersicherung deaktivier- en	29
5 Kennenlernen	14	14 Grundeinstellungen	29
5.1 Gerät	14	14.1 Übersicht der Grundeinstel- lungen	30
5.2 Bedienfeld	15	14.2 Grundeinstellungen ändern ..	30
6 Display	15	15 Reinigen und Pflegen	30
7 Tasten	17	15.1 Bodeneinheit	30
8 Programme	20	15.2 Feuchtigkeitssensor	32
8.1 Automatikprogramme	20	16 Störungen beheben	33
8.2 Zeitprogramme	21	17 Transportieren, Lagern und Entsorgen	37
9 Zubehör	22	17.1 Altgerät entsorgen	37
10 Wäsche	23	18 Kundendienst	37
10.1 Wäsche vorbereiten	23	18.1 Erzeugnisnummer (E-Nr.) und Fertigungsnummer (FD)	38
10.2 Pflegekennzeichen auf den Pflegeetiketten	23	19 Verbrauchswerte	38



1 Sicherheit

Beachten Sie die nachfolgenden Sicherheitshinweise.

1.1 Allgemeine Hinweise



- Lesen Sie diese Anleitung sorgfältig.
- Bewahren Sie die Anleitung sowie die Produktinformationen für einen späteren Gebrauch oder Nachbesitzer auf.
- Schließen Sie das Gerät bei einem Transportschaden nicht an.

1.2 Bestimmungsgemäßer Gebrauch

Verwenden Sie das Gerät nur:

- um trocknergeeignete und mit Wasser gewaschene Textilien zu trocknen und aufzufrischen.
- im privaten Haushalt und in geschlossenen Räumen des häuslichen Umfelds.
- bis zu einer Höhe von 4000 m über dem Meeresspiegel.

1.3 Einschränkung des Nutzerkreises

Dieses Gerät kann von Kindern ab 8 Jahren und darüber und von Personen mit reduzierten physischen, sensorischen oder mentalen Fähigkeiten oder Mangel an Erfahrung und/oder Wissen benutzt werden, wenn sie beaufsichtigt oder bezüglich des sicheren Gebrauchs des Geräts unterwiesen wurden und die daraus resultierenden Gefahren verstanden haben.

Kinder dürfen nicht mit dem Gerät spielen.

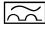
Reinigung und Benutzerwartung dürfen nicht durch Kinder ohne Beaufsichtigung durchgeführt werden.

Kinder unter 3 Jahren und Haustiere vom Gerät fernhalten.

1.4 Sichere Installation

⚠️ WARNUNG – Stromschlaggefahr!

Unsachgemäße Installationen sind gefährlich.

- ▶ Das Gerät nur gemäß den Angaben auf dem Typenschild anschließen und betreiben.
- ▶ Das Gerät nur über eine vorschriftsmäßig installierte Steckdose mit Erdung an ein Stromnetz mit Wechselstrom anschließen.
- ▶ Das Schutzleitersystem der elektrischen Hausinstallation muss vorschriftsmäßig installiert sein. Die Installation muss einen ausreichend großen Leitungsquerschnitt haben.
- ▶ Beim Verwenden eines Fehlerstrom-Schutzschalters nur einen Typ mit dem Zeichen  einsetzen.
- ▶ Nie das Gerät über eine externe Schaltvorrichtung versorgen, z. B. Zeitschaltuhr oder Fernsteuerung.
- ▶ Nie das Gerät mit einem Stromkreis verbinden, der regelmäßig vom Energieversorger eingeschaltet und ausgeschaltet wird.
- ▶ Wenn das Gerät eingebaut ist, muss der Netzstecker der Netzanschlussleitung frei zugänglich sein, oder falls der freie Zugang nicht möglich ist, muss in der festverlegten elektrischen Installation eine Trennvorrichtung nach den Errichtungsbestimmungen eingebaut sein.
- ▶ Beim Aufstellen des Geräts darauf achten, dass die Netzanschlussleitung nicht eingeklemmt oder beschädigt wird.

Eine beschädigte Isolierung der Netzanschlussleitung ist gefährlich.

- ▶ Nie die Netzanschlussleitung mit heißen Geräteteilen oder Wärmequellen in Kontakt bringen.
- ▶ Nie die Netzanschlussleitung mit scharfen Spitzen oder Kanten in Kontakt bringen.
- ▶ Nie die Netzanschlussleitung knicken, quetschen oder verändern.

⚠️ WARNUNG – Brandgefahr!

Eine verlängerte Netzanschlussleitung und nicht zugelassene Adapter zu verwenden, ist gefährlich.

- ▶ Keine Verlängerungskabel oder Mehrfachsteckdosenleisten verwenden.

- ▶ Nur vom Hersteller zugelassene Adapter und Netzanschlussleitungen verwenden.
- ▶ Wenn die Netzanschlussleitung zu kurz ist und keine längere Netzanschlussleitung verfügbar ist, Elektrofachbetrieb kontaktieren, um die Hausinstallation anzupassen.

⚠ **WARNUNG – Verletzungsgefahr!**

Das hohe Gerätegewicht kann beim Anheben zu Verletzungen führen.

- ▶ Das Gerät nicht allein anheben.

Wenn dieses Gerät unsachgemäß in einer Wasch-Trocken-Säule aufgestellt wird, kann das aufgestellte Gerät herunterfallen.

- ▶ Den Trockner ausschließlich mit dem Verbindungssatz des Trockner-Herstellers auf eine Waschmaschine stapeln. Eine andere Aufstellmethode ist unzulässig.
→ *"Zubehör", Seite 22*
- ▶ Nicht das Gerät in einer Wasch-Trocken-Säule aufstellen, wenn der Trockner-Hersteller keinen passenden Verbindungssatz anbietet.
- ▶ Keine Geräte von verschiedenen Herstellern und mit unterschiedlicher Tiefe und Breite in einer Wasch-Trocken-Säule aufstellen.
- ▶ Keine Wasch-Trocken-Säule auf ein Podest aufstellen, die Geräte können kippen.

⚠ **WARNUNG – Erstickungsgefahr!**

Kinder können sich Verpackungsmaterial über den Kopf ziehen oder sich darin einwickeln und ersticken.

- ▶ Verpackungsmaterial von Kindern fernhalten.
- ▶ Kinder nicht mit Verpackungsmaterial spielen lassen.

⚠ **VORSICHT – Verletzungsgefahr!**

Das Gerät kann während des Betriebs vibrieren oder sich bewegen.

- ▶ Das Gerät auf einer sauberen, ebenen und festen Fläche aufstellen.
- ▶ Das Gerät mit den Gerätefüßen und einer Wasserwaage ausrichten.

Bei unsachgemäß verlegten Schläuchen und Netzanschlussleitungen besteht Stolpergefahr.

- ▶ Die Schläuche und Netzanschlussleitungen so verlegen, dass keine Stolpergefahr besteht.

Wenn das Gerät an vorstehenden Bauteilen bewegt wird, wie z. B. der Gerätetür, können die Teile abbrechen.

- ▶ Nicht das Gerät an vorstehenden Bauteilen bewegen.

⚠ VORSICHT – Schnittgefahr!

Scharfe Kanten am Gerät können beim Berühren zu Schnittverletzungen führen.

- ▶ Nicht das Gerät an scharfen Kanten berühren.
- ▶ Schutzhandschuhe verwenden bei Installation und Transport des Geräts.

1.5 Sicherer Gebrauch

⚠ WARNUNG – Stromschlaggefahr!

Ein beschädigtes Gerät oder eine beschädigte Netzanschlussleitung ist gefährlich.

- ▶ Nie ein beschädigtes Gerät betreiben.
- ▶ Nie an der Netzanschlussleitung ziehen, um das Gerät vom Stromnetz zu trennen. Immer am Netzstecker der Netzanschlussleitung ziehen.
- ▶ Wenn das Gerät oder die Netzanschlussleitung beschädigt ist, sofort den Netzstecker der Netzanschlussleitung ziehen oder die Sicherung im Sicherungskasten ausschalten.
- ▶ Den Kundendienst rufen. → *Seite 37*

Eindringende Feuchtigkeit kann einen Stromschlag verursachen.

- ▶ Das Gerät nur in geschlossenen Räumen verwenden.
- ▶ Nie das Gerät großer Hitze und Nässe aussetzen.
- ▶ Keine Dampfreiniger, Hochdruckreiniger, Schläuche oder Brausen verwenden, um das Gerät zu reinigen.

⚠ WARNUNG – Gefahr von Gesundheitsschäden!

Kinder können sich im Gerät einsperren und in Lebensgefahr geraten.

- ▶ Das Gerät nicht hinter einer Tür aufstellen, die das Öffnen der Gerätetür blockiert oder verhindert.

- ▶ Bei ausgedienten Geräten den Netzstecker der Netzanschlussleitung ziehen, danach die Netzanschlussleitung durchtrennen und das Schloss der Gerätetür so weit zerstören, dass die Gerätetür nicht mehr schließt.

⚠ WARNUNG – Erstickungsgefahr!

Kinder können Kleinteile einatmen oder verschlucken und dadurch ersticken.

- ▶ Kleinteile von Kindern fernhalten.
- ▶ Kinder nicht mit Kleinteilen spielen lassen.

⚠ WARNUNG – Explosionsgefahr!

Kohlestaub oder Mehl in der Umgebung des Geräts kann zur Explosion führen.

- ▶ Während des Betriebs die Umgebung des Geräts sauber halten.

⚠ WARNUNG – Vergiftungsgefahr!

Das Kondenswasser dieses Geräts ist kein Trinkwasser und kann mit Flusen verunreinigt sein.

- ▶ Nicht das Kondenswasser des Geräts trinken oder weiterverwenden.

Waschmittel und Pflegemittel können bei Verzehr zu Vergiftungen führen.

- ▶ Bei versehentlichem Verschlucken ärztlichen Rat einholen.
- ▶ Waschmittel und Pflegemittel für Kinder unzugänglich aufbewahren.

⚠ WARNUNG – Brandgefahr!

Das Kältemittel R290 in diesem Gerät ist umweltfreundlich aber brennbar und kann sich bei Kontakt mit offenem Feuer oder Zündquellen entzünden.

- ▶ Offenes Feuer und Zündquellen vom Gerät fernhalten.



⚠ WARNUNG – Explosionsgefahr!

Rückstände im Flusensieb können sich beim Trocknen entzünden.

- ▶ Das Flusensieb regelmäßig reinigen.

Leicht entzündliche Gegenstände, wie Feuerzeuge oder Zündhölzer, können sich beim Trocknen entzünden.

- ▶ Vor dem Trocknen alle leicht entzündlichen Gegenstände aus den Taschen der Wäsche entfernen.

Wenn ungewaschene Wäsche mit Lösungsmitteln, Öl, Wachs, Wachsentsferner, Farbe, Fett oder Fleckenentferner in Kontakt war, kann sie sich beim Trocknen entzünden.

- ▶ Keine ungewaschene Wäsche in diesem Gerät trocknen.
- ▶ Die Wäsche vor dem Trocknen gründlich mit heißem Wasser und Waschmittel spülen.
- ▶ Nicht das Gerät verwenden, wenn die Wäsche zuvor mit industriellen Chemikalien gereinigt wurde.

⚠ WARNUNG – Brandgefahr!

Die Wäsche wird beim vorzeitigen Trocknungsabbruch nicht ausreichend gekühlt und kann sich entzünden.

- ▶ Nicht das Trocknungsprogramm vorzeitig abbrechen.
- ▶ Die Wäsche beim vorzeitigen Trocknungsabbruch sofort entnehmen und ausbreiten.

⚠ VORSICHT – Verletzungsgefahr!

Beim Steigen oder Klettern auf das Gerät kann die Abdeckplatte brechen.

- ▶ Nicht auf das Gerät steigen oder klettern.

Beim Setzen oder Stützen auf die geöffnete Tür kann das Gerät kippen.

- ▶ Nicht auf die Gerätetür setzen oder stützen.
- ▶ Keine Gegenstände auf der Gerätetür abstellen.

Das Eingreifen in die drehende Trommel kann zu Verletzungen der Hände führen.

- ▶ Vor dem Eingreifen auf den kompletten Stillstand der Trommel warten.

1.6 Sichere Reinigung und Wartung

⚠ WARNUNG – Stromschlaggefahr!

Unsachgemäße Reparaturen sind gefährlich.

- ▶ Nie das Gerät oder die Eigenschaften des Geräts technisch verändern.

- ▶ Nur dafür geschultes Fachpersonal darf Reparaturen am Gerät durchführen.
- ▶ Nur Original-Ersatzteile dürfen zur Reparatur des Geräts verwendet werden.
- ▶ Wenn die Netzanschlussleitung dieses Geräts beschädigt wird, muss sie durch den Hersteller oder seinen Kundendienst oder eine ähnlich qualifizierte Person ersetzt werden, um Gefährdungen zu vermeiden.

Eindringende Feuchtigkeit kann einen Stromschlag verursachen.

- ▶ Vor der Reinigung den Netzstecker ziehen oder Sicherung im Sicherungskasten ausschalten.
- ▶ Keine Dampfreiniger, Hochdruckreiniger, Schläuche oder Brausen verwenden, um das Gerät zu reinigen.

⚠ WARNUNG – Verletzungsgefahr!

Das Verwenden von nicht Original-Ersatzteilen und Original-Zubehör ist gefährlich.

- ▶ Nur Original-Ersatzteile und Original-Zubehör des Herstellers verwenden.

⚠ WARNUNG – Vergiftungsgefahr!

Beim Verwenden von lösungsmittelhaltigen Reinigungsmitteln können giftige Dämpfe entstehen.

- ▶ Keine lösungsmittelhaltigen Reinigungsmittel verwenden.

2 Sachschäden vermeiden

ACHTUNG

Ein Fehldosieren von Weichspülern, Waschmitteln, Pflegemitteln und Reinigungsmitteln kann die Gerätefunktion beeinträchtigen.

- ▶ Die Dosierempfehlungen der Hersteller beachten.

Das Überschreiten der maximalen Beladungsmenge beeinträchtigt die Gerätefunktion.

- ▶ Die maximale Beladungsmenge für jedes Programm beachten und nicht überschreiten.

→ "Programme", Seite 20

Ein Überhitzen des Geräts kann die Gerätefunktion beeinträchtigen.

- ▶ Während des Betriebs die Lüftungsöffnung am Gerät freihalten.
- ▶ Eine ausreichende Belüftung im Raum gewährleisten.

Leichte Objekte, wie Haare und Flusen, können während des Betriebs von der Lüftungsöffnung des Geräts eingesaugt werden und die Gerätefunktion beeinträchtigen.

- ▶ Die Umgebung des Geräts während des Betriebs sauber halten.
- ▶ Leichte Objekte vom Gerät fernhalten.

Ein Betrieb mit einem fehlenden, unvollständigen oder defekten Flusen-

de Umweltschutz und Sparen

schutz (je nach Geräteausstattung z. B. Flusensieb, Flusendepot, Filtermatte) kann zu Geräteschäden führen.

- ▶ Nicht das Gerät mit einem fehlenden, unvollständigen oder defekten Flusenschutz betreiben.

Schaumstoff oder Schaumgummi kann sich beim Trocknen verformen oder schmelzen.

- ▶ Keine schaumstoffhaltige oder schaumgummihaltige Wäsche trocknen.

Ungeeignete Reinigungsmittel können die Oberflächen des Geräts beschädigen.

- ▶ Keine scharfen oder scheuernden Reinigungsmittel verwenden.
- ▶ Keine stark alkoholhaltigen Reinigungsmittel verwenden.
- ▶ Keine harten Scheuerkissen oder Putzschwämme verwenden.
- ▶ Das Gerät nur mit Wasser und einem weichen, feuchten Tuch reinigen.
- ▶ Bei Kontakt mit dem Gerät sofort alle Waschmittelreste, Sprühnebelreste oder Rückstände entfernen.

3 Umweltschutz und Sparen

3.1 Verpackung entsorgen

Die Verpackungsmaterialien sind umweltverträglich und wiederverwertbar.

- ▶ Die einzelnen Bestandteile getrennt nach Sorten entsorgen.

3.2 Energie sparen

Wenn Sie diese Hinweise beachten, verbraucht Ihr Gerät weniger Strom.

- Gerät in einem gut belüfteten Raum betreiben und Lüftungsöffnung des Geräts freihalten.

- Vor dem Trocknen die Wäsche in der Waschmaschine schleudern.
- Bei jedem Trocknungsvorgang die volle Beladungsmenge der Programme ausnutzen. Programme → *Seite 20*
- Maximale Beladungsmenge der Programme nicht überschreiten. Programme → *Seite 20*
- Nach dem Trocknen das Flusensieb reinigen. → *"Flusensieb reinigen", Seite 25*
- Nach dem Reinigen die Filter im Filtersystem der Bodeneinheit gut trocknen. → *"Filtersystem der Bodeneinheit", Seite 26*

3.3 Energiesparmodus

Wenn Sie das Gerät eine kurze Zeit nicht bedienen, schaltet es automatisch in den Energiesparmodus. Der Energiesparmodus wird beendet, indem Sie das Gerät erneut bedienen.

4 Aufstellen und Anschließen

4.1 Gerät auspacken

ACHTUNG

In der Trommel verbleibende Gegenstände, die nicht für den Betrieb im Gerät vorgesehen sind, können zu Sachschäden und Geräteschäden führen.

- ▶ Vor dem Betrieb diese Gegenstände und das mitgelieferte Zubehör aus der Trommel entfernen.

1. Verpackungsmaterial und Schutzhüllen komplett vom Gerät entfernen. → *"Verpackung entsorgen", Seite 10*

2. Das Gerät auf sichtbare Beschädigungen prüfen.
3. Die Tür öffnen. → *Seite 24*
4. Das Zubehör aus der Trommel entfernen.
5. Die Tür schließen.

4.2 Lieferumfang

Prüfen Sie nach dem Auspacken alle Teile auf Transportschäden und die Vollständigkeit der Lieferung.

ACHTUNG

Ein Betrieb mit unvollständigem oder defektem Zubehör kann die Gerätefunktion beeinträchtigen oder zu Sachschäden und Geräteschäden führen.

- ▶ Nicht das Gerät mit unvollständigem oder defektem Zubehör betreiben.
- ▶ Entsprechendes Zubehör vor dem Betrieb des Geräts ersetzen.
→ *"Zubehör", Seite 22*

Die Lieferung besteht aus:

- Wäschetrockner
- Begleitunterlagen
- Wasserablaufschlauch mit Anschlussadapter, Befestigungsmaterial und Krümmer. Wasserablaufschlauch
→ *"Wasserablaufschlauch", Seite 12*

4.3 Anforderungen an den Aufstellort

Beachten Sie die Hinweise zum Aufstellort.

ACHTUNG

Wenn das Gerät über 40° geneigt wird, kann Restwasser des Geräts auslaufen und Sachschäden verursachen.

- ▶ Das Gerät vorsichtig neigen.
- ▶ Das Gerät stehend transportieren.

Gefrierendes Restwasser im Gerät kann zu Geräteschäden führen.

- ▶ Nicht das Gerät in frostgefährdeten Bereichen oder im Freien aufstellen und betreiben.

Wenn das Gerät unmittelbar nach dem Transport betrieben wird, kann das im Gerät enthaltene Kühlmittel zu Geräteschäden führen.

- ▶ Das Gerät unmittelbar nach einem Transport zwei Stunden ruhen lassen, bevor es in Betrieb genommen wird.

Auf dem Fußboden

Das Gerät auf eine saubere, ebene und feste Fläche stellen.

Das Gerät ausrichten. → *Seite 13*

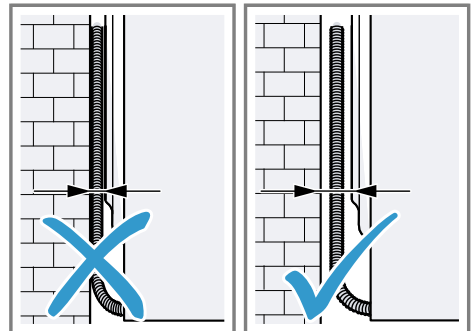
In einer Wasch-Trocken-Säule

Dieses Gerät nur mit dem originalen Verbindungssatz des Trocknerherstellers in einer Wasch-Trocken-Säule aufstellen.

- Verbindungssatz → *Seite 22*
- Verbindungssatz mit ausziehbarer Arbeitsplatte → *Seite 22*

Dieses Gerät nur auf eine Waschmaschine vom gleichen Hersteller stellen. Die Tiefe und Breite dieses Geräts müssen mit den Abmessungen der Waschmaschine übereinstimmen. Die Wasch-Trocken-Säule nicht auf ein Podest stellen.

An einer Wand



de Aufstellen und Anschließen

Keine Schläuche und Netzanschlussleitung zwischen Wand und Gerät einklemmen.

4.4 Wasserablaufschlauch

Während des Trocknens entsteht Kondenswasser, das Ihr Gerät werkseitig im Kondenswasserbehälter sammelt. Verwenden Sie den Wasserablaufschlauch, um überschüssiges Kondenswasser direkt ins Abwasser zu leiten.

Hinweis: Betreiben Sie dieses Gerät mit dem mitgelieferten Wasserablaufschlauch. → *Seite 12*

Wenn Sie den Wasserablaufschlauch anschließen, müssen Sie nicht regelmäßig den Kondenswasserbehälter leeren.

→ *"Kondenswasserbehälter leeren", Seite 28*

Wasserablaufschlauch anschließen

Wenn Sie den Kondenswasserbehälter des Geräts nicht regelmäßig leeren möchten, schließen Sie den Wasserablaufschlauch an.

ACHTUNG

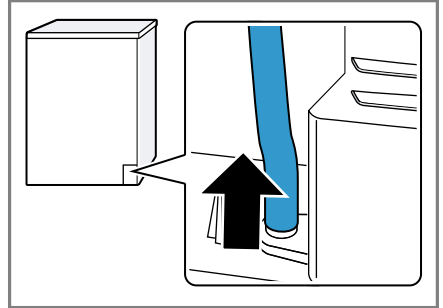
Beim Betrieb des Geräts ohne einen sachgemäß angeschlossenen Kondenswasserschlauch oder Wasserablaufschlauch kann Flüssigkeit aus dem Stutzen austreten.

- ▶ Vor dem Betrieb des Geräts den Kondenswasserschlauch oder den Wasserablaufschlauch sachgemäß am Stutzen anschließen.

Voraussetzungen

- Das Gerät und das Zubehör sind ausgepackt. → *Seite 10*
- Das Gerät ist am Aufstellort aufgestellt.

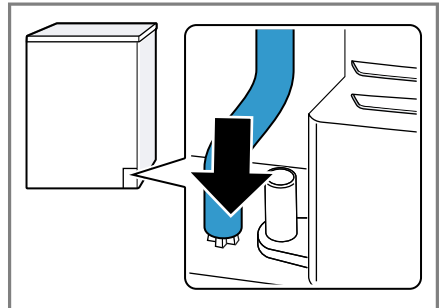
1. Den Kondenswasserschlauch vom Stutzen ziehen.



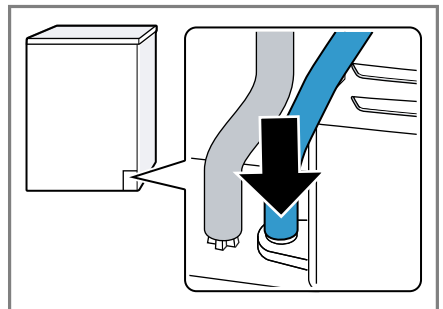
Der Kondenswasserschlauch ist werkseitig am Stutzen angeschlossen.

Hinweis: Beim Entfernen des Kondenswasserschlauchs kann Flüssigkeit aus dem Stutzen austreten.

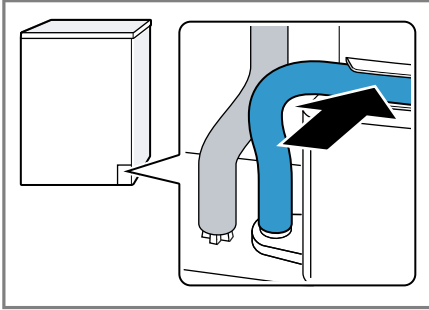
2. Den Kondenswasserschlauch auf die Halterung schieben.



3. Den Wasserablaufschlauch bis zum Anschlag auf den Stutzen schieben.



4. Den Wasserablaufschlauch in die Schlauchführung einsetzen.



Stellen Sie sicher, den Wasserablaufschlauch nicht zu knicken.

5. Den Kondenswasserbehälter leeren. → Seite 28
 6. Den Kondenswasserbehälter einschieben. → Seite 28
 7. Das Gerät am Wasserablauf anschließen. → Seite 13

Tipp: Um das Kondenswasser erneut im Kondenswasserbehälter zu sammeln, z. B. bei einer Standortänderung des Geräts, machen Sie diese Schritte rückgängig in umgekehrter Reihenfolge.

Anschlussarten Wasserablauf

ACHTUNG

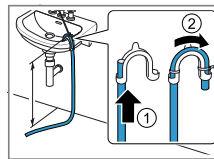
Bei einem verstopften oder verschlossenen Abfluss kann gestautes Abwasser in das Gerät zurückfließen.

- ▶ Vor dem Betrieb des Geräts sicherstellen, dass Abwasser schnell abläuft und Verstopfungen beseitigen.

80 cm und maximal 100 cm Höhe befestigen.

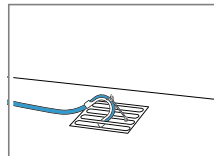
Hinweis: Mit dem Y-Verteiler → Seite 22 können Sie den Wasserablaufschlauch eines zusätzlichen Geräts wie z. B. einer Waschmaschine am gleichen Ablauf des Siphons anschließen.

Ablauf in ein Waschbecken.



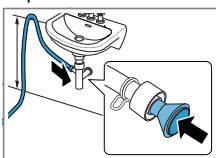
Den Wasserablaufschlauch komplett durch den Krümmer schieben und mit dem Befestigungsmaterial fixieren. Den Krümmer in maximal 100 cm Höhe befestigen.

Ablauf in einen Gully.



Den Wasserablaufschlauch komplett durch den Krümmer schieben und mit dem Befestigungsmaterial fixieren. Den Krümmer am Gully befestigen.

Ablauf in einen Siphon.



Die Anschlussstelle mit einer Schlauchschelle (12-22 mm) sichern. Den Wasserablaufschlauch mit einer Schlauchführung in minimal

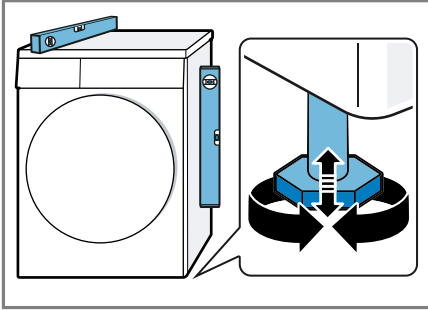
4.5 Gerät ausrichten

Um Geräusche und Vibrationen zu reduzieren, richten Sie das Gerät richtig aus.

- ▶ Um das Gerät auszurichten, die Gerätefüße drehen. Die Ausrich-

de Kennenlernen

tung mit einer Wasserwaage prüfen.



Alle Geräterfüße müssen fest auf dem Boden stehen.

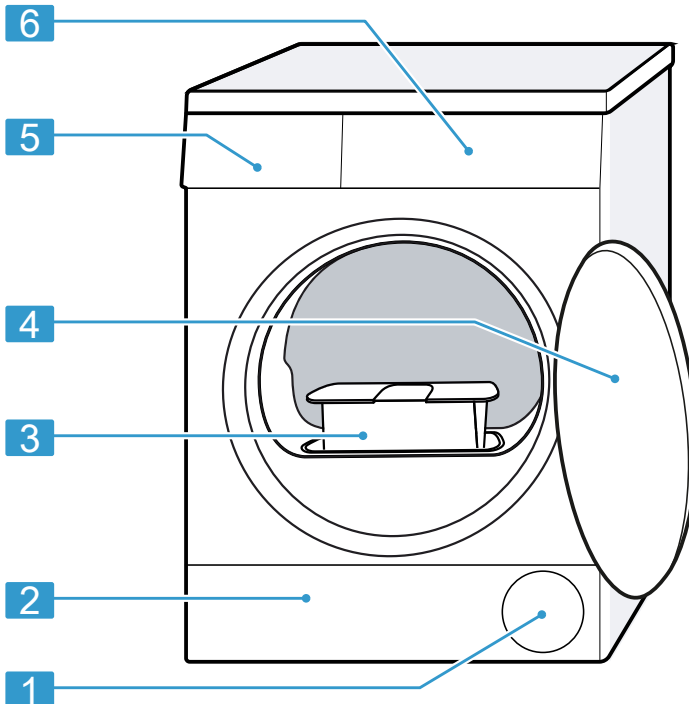
4.6 Gerät elektrisch anschließen

1. Den Netzstecker der Netzanschlussleitung des Geräts in eine Steckdose in der Nähe des Geräts stecken.
Die Anschlussdaten des Geräts finden Sie in den Technischen Daten → Seite 40.
2. Den Netzstecker auf festen Sitz prüfen.
✓ Das Gerät ist jetzt betriebsbereit.

5 Kennenlernen

5.1 Gerät

Hier finden Sie eine Übersicht über die Bestandteile Ihres Geräts.



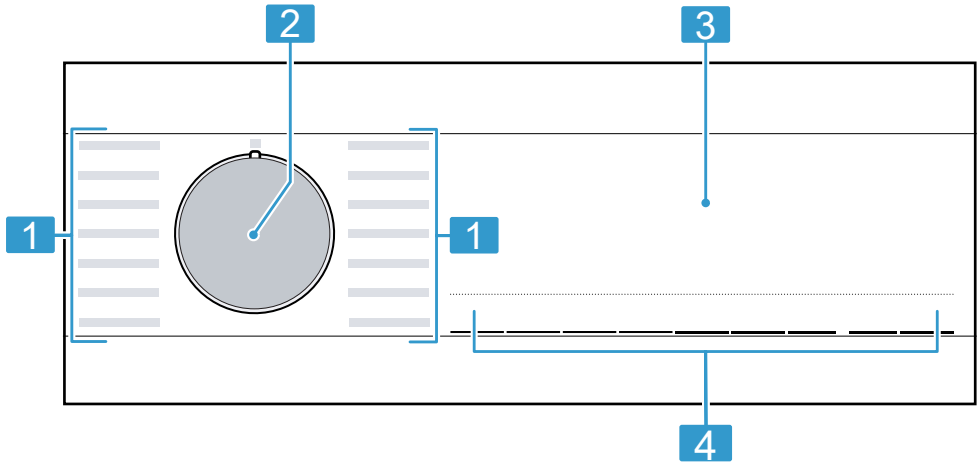
Je nach Gerätetyp können Einzelheiten im Bild abweichen, z. B. Farbe und Form.

1	Lüftungsöffnung
2	Wartungsklappe der Bodeneinheit → <i>Seite 30</i>
3	Flusensieb → <i>Seite 25</i>

4	Tür → <i>Seite 24</i>
5	Kondenswasserbehälter → <i>Seite 28</i>
6	Bedienfeld → <i>Seite 15</i>

5.2 Bedienfeld

Über das Bedienfeld stellen Sie alle Funktionen Ihres Geräts ein und erhalten Informationen zum Betriebszustand.





1	Programme → <i>Seite 20</i>
2	Programmwähler → <i>Seite 23</i>

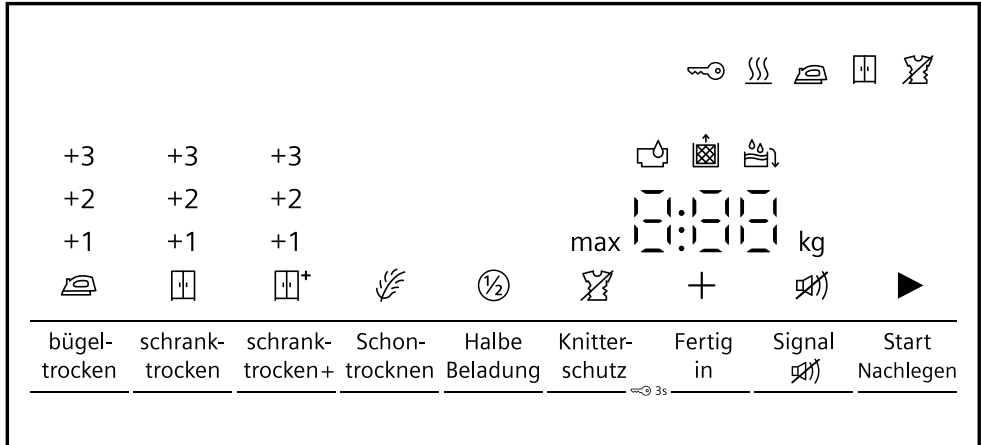
3	Display → <i>Seite 15</i>
4	Tasten → <i>Seite 17</i>

6 Display

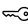




Im Display sehen Sie die aktuellen Einstellwerte, Auswahlmöglichkeiten oder Hinweistexte.

de Display











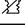

Das Display zeigt je nach Programmstatus einige Hinweise im Bereich , z. B. .



Beispielhafte Displayanzeige

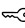
Anzeige	Beschreibung
0:40 ¹	Voraussichtliche Programmdauer oder Restzeit des Programms in Stunden und Minuten.
1:25	Zeitprogramm ist eingestellt. → <i>Seite 21</i>
9,0 ¹	Empfehlung der maximalen Beladungsmenge für das eingestellte Programm in kg.
+ 0:45 ¹	Programmendezeit → <i>"Tasten", Seite 19</i>
	<ul style="list-style-type: none"> ■ leuchtet: Die Kindersicherung ist aktiviert. ■ blinkt: Die Kindersicherung ist aktiviert und das Gerät wurde bedient. → <i>"Kindersicherung deaktivieren", Seite 29</i>
	Starten, Abbrechen oder Pausieren <ul style="list-style-type: none"> ■ leuchtet: Das Programm läuft und kann abgebrochen oder pausiert werden. ■ blinkt: Das Programm kann gestartet oder fortgesetzt werden.
	Das Trockenziel ist aktiviert. → <i>Seite 28</i>
	Das Trockenziel ist aktiviert. → <i>Seite 28</i>
	Das Trockenziel ist aktiviert. → <i>Seite 28</i>
+1 +2	Das angepasste Trockenziel ist aktiviert. → <i>Seite 28</i>

¹ Beispiel

Anzeige	Beschreibung
+3	
	Die Knitterreduzierung ist aktiviert. → "Tasten", Seite 19
	Schonendes Trocknen für empfindliche Textilien ist aktiviert. → Seite 19
 4.5 kg	Die halbe Beladungsmenge ist aktiviert. → Seite 20
	Leiser Trocknen ohne Signaltöne ist aktiviert. → Seite 20
	Den Kondenswasserbehälter leeren und einschieben. → Seite 28
	Das Flusensieb reinigen. → Seite 25
	Das Filtersystem der Bodeneinheit reinigen. → Seite 26
Hot	Der Abkühlprozess kühlt die Wäsche abhängig vom Programmstatus einige Minuten bei drehender Trommel, um Wäscheschäden zu vermeiden. Der Abkühlprozess kann durch Öffnen der Tür abgebrochen werden. Hinweis: Nicht das eingestellte Programm ändern.
	Programmstatus: Trocknen
	Programmstatus: Trockenziel Bügeltrocken
	Programmstatus: Trockenziel Schranktrocken
	Programmstatus: Knitterschutz
	Programmstatus: Pause
End	Programmstatus: Programmende

7 Tasten

Hier finden Sie eine Übersicht zu den Tasten und deren Einstellmöglichkeiten.

Taste	Auswahl	Beschreibung
Start Nachlegen	<ul style="list-style-type: none"> ■ starten ■ abbrechen ■ pausieren 	Programm starten, abbrechen oder pausieren.
 3s	<ul style="list-style-type: none"> ■ aktivieren ■ deaktivieren 	Die Kindersicherung aktivieren oder deaktivieren. Die Blende gegen ein versehentliches Bedienen sichern. Wurde die Kindersicherung aktiviert und das Ge-

Taste	Auswahl	Beschreibung
schranktrocken+	<ul style="list-style-type: none"> ■ schranktrocken+ ■ +1 ■ +2 ■ +3 	<p>rät ausgeschaltet, bleibt die Kindersicherung aktiviert. → <i>"Kindersicherung"</i>, Seite 29</p> <hr/> <ul style="list-style-type: none"> ■ Mit der Auswahl schranktrocken+ ist das Trockenziel aktiviert. Das Trockenziel legt fest, wie feucht oder trocken die Wäsche nach dem Programmende ist. → <i>"Trockenziel"</i>, Seite 28 ■ Mit der Auswahl +1, +2 oder +3 ist das Trockenziel angepasst. → <i>"Trockenziel anpassen"</i>, Seite 29
schranktrocken	<ul style="list-style-type: none"> ■ schranktrocken ■ +1 ■ +2 ■ +3 	<ul style="list-style-type: none"> ■ Mit der Auswahl schranktrocken ist das Trockenziel aktiviert. Das Trockenziel legt fest, wie feucht oder trocken die Wäsche nach dem Programmende ist. → <i>"Trockenziel"</i>, Seite 28 ■ Mit der Auswahl +1, +2 oder +3 ist das Trockenziel angepasst. → <i>"Trockenziel anpassen"</i>, Seite 29

Taste	Auswahl	Beschreibung
bügeltrocken	<ul style="list-style-type: none"> ▪ bügeltrocken ▪ +1 ▪ +2 ▪ +3 	<ul style="list-style-type: none"> ▪ Mit der Auswahl bügeltrocken ist das Trockenziel aktiviert. Das Trockenziel legt fest, wie feucht oder trocken die Wäsche nach dem Programmende ist. → <i>"Trockenziel", Seite 28</i> ▪ Mit der Auswahl +1, +2 oder +3 ist das Trockenziel angepasst. → <i>"Trockenziel anpassen", Seite 29</i>
Knitterschutz	<ul style="list-style-type: none"> ▪ aktivieren ▪ deaktivieren 	Knitterreduzierung aktivieren oder deaktivieren. Die Trommel bewegt die Wäsche nach Programmende für 120 Minuten in regelmäßigen Abständen, um Knitter zu reduzieren.
Schontrocknen	<ul style="list-style-type: none"> ▪ aktivieren ▪ deaktivieren 	Schonendes Trocknen aktivieren oder deaktivieren. Die Temperatur wird für empfindliche Textilien reduziert, z. B. für Polyacryl oder Elasthan. Die Programmdauer verlängert sich.
Fertig in	<ul style="list-style-type: none"> ▪ Programmendzeit ▪ Programmdauer 	<ul style="list-style-type: none"> ▪ Die Programmendzeit festlegen. Die Programmdauer ist bereits in der eingestellten Stundenzahl enthalten. Nach dem Programmstart wird die Programmdauer angezeigt. ▪ Die Programmdauer für Zeitprogramme einstellen. → <i>"Zeitprogramme", Seite 21</i>

Taste	Auswahl	Beschreibung
Signal 	<ul style="list-style-type: none"> ▪ aktivieren ▪ deaktivieren 	Bediensignale und Hinweissignale aktivieren oder deaktivieren.
Halbe Beladung	<ul style="list-style-type: none"> ▪ aktivieren ▪ deaktivieren 	Einzelne Wäschestücke oder kleine Beladungsmengen trocknen.

8 Programme

Sie können Ihre Textilien entweder mit einem Automatikprogramm oder einem Zeitprogramm trocknen.

Hinweis: Die Pflegeetiketten der Wäsche geben Ihnen zusätzliche Hinweise zur Programmwahl.
→ "Pflegekennzeichen auf den Pflegeetiketten", Seite 23

8.1 Automatikprogramme

Automatikprogramme sind Programme, in denen Feuchtigkeitssensoren während des Trocknens die Restfeuchte der Wäsche messen. Das Programm endet erst, wenn das eingestellte Trockenziel erreicht ist.

Jedes Automatikprogramm hat ein Trockenziel → Seite 28. Das Trockenziel legt fest, wie trocken oder feucht die Wäsche nach dem Programmende ist.

Tip: Wählen Sie das Trockenziel entsprechend der Textilien oder des gewünschten Trocknungsergebnisses.

Programm	Beschreibung	max. Beladung (kg)
Baumwolle	Strapazierfähige und kochfeste Textilien aus Baumwolle und Leinen trocknen.	9,0
Eco	Strapazierfähige und kochfeste Textilien aus Baumwolle und Leinen trocknen. Energiesparendes Programm.	9,0
Pflegeleicht	Textilien aus Synthetik und Mischgeweben trocknen.	3,5
Schnell/Mix	Textilien aus Baumwolle und Synthetik trocknen.	3,0
Bettwäsche	Bett- und Kopfkissenbezüge sowie Laken aus Baumwolle trocknen. Hinweis: Die Trommelbewegung ist zum Trocknen großer Wäschestücke optimiert.	3,5
Extra Fein	Empfindliche Unterwäsche aus Spitze, Lyra, Satin oder Mischgeweben trocknen.	2,0

Programm	Beschreibung	max. Belastung (kg)
Hygiene	Strapazierfähige und kochfeste Textilien aus Baumwolle und Leinen trocknen. Geeignet für erhöhte hygienische Ansprüche.	4,0
Outdoor	Wetter- und Outdoorbekleidung mit Membranbeschichtung und wasserabweisende Textilien trocknen.	1,5
Kopfkissen	Kopfkissen mit Daunenfüllung oder Synthetikfasern trocknen. Hinweis: Um die Füllung zu verteilen und Feuchtigkeitsnester aufzulösen, schütteln Sie die Textilien nach Programmende auf.	ein Kopfkissen
Blusen/Hemden	Hemden und Blusen aus Baumwolle, Leinen, Synthetik oder Mischgewebe trocknen. Hinweis: Für ein optimales Trocknungsergebnis trocknen Sie maximal 5 Hemden oder 5 Blusen. Nach dem Trocknen bügeln Sie die Wäsche oder hängen Sie diese auf. Die Restfeuchte verteilt sich dann gleichmäßig.	1,5
Super 40'	Textilien aus Synthetik und leichter Baumwolle trocknen.	2,0
Handtücher	Strapazierfähige und kochfeste Handtücher und Bademäntel aus Baumwolle und Leinen trocknen.	6,0

8.2 Zeitprogramme

Zeitprogramme sind Programme mit einer festgelegten oder einstellbaren Programmdauer. Das Programm endet nach Ablauf der Zeit, auch wenn die Wäsche z. B. noch nicht trocken ist. Zeitprogramme eignen sich zum Trocknen von einzelnen Wäschestücken oder dünnen Textilien.

Programm	Beschreibung	max. Belastung (kg)
Wolle finish	Maschinenwaschbare Wolle oder Textilien mit Wolleanteil trocknen.	0,5

Programm	Beschreibung	max. Beladung (kg)
	Hinweis: Die Textilien werden flauschiger, aber nicht getrocknet. Entnehmen Sie die Textilien nach Programmende und lassen sie trocknen.	
☀ warm	Alle Textilarten außer Wolle und Seide trocknen. Geeignet für vorgetrocknete oder leicht feuchte Wäsche und zum Nachtrocknen mehrlagiger, dicker Wäsche.	3,0

9 Zubehör

Verwenden Sie Originalzubehör. Es ist auf Ihr Gerät abgestimmt.

Tipp: Einige Zubehöre sind in weiteren Farben verfügbar. Kontaktieren Sie den Kundendienst. → *Seite 37*

	Verwendung	Bestellnummer
Verbindungssatz	Gerät platzsparend auf eine geeignete Waschmaschine vom gleichen Hersteller und mit der gleichen Breite und Tiefe aufstellen.	WZ27410
Verbindungssatz mit ausziehbarer Arbeitsplatte	Gerät platzsparend auf eine geeignete Waschmaschine vom gleichen Hersteller und mit der gleichen Breite und Tiefe aufstellen. Mit der herausziehbaren Arbeitsplatte kann das Gerät leichter beladen und entladen werden.	WZ27400
Wollekorb	Einzelne Wolletextilien, Sportschuhe und Kuscheltiere trocknen oder lüften.	WZ20600
Y-Verteiler	Den Wasserablaufschlauch eines zusätzlichen Geräts am gleichen	15000490

	Verwendung	Bestellnummer
	Ablauf des Siphons anschließen.	
Filtermatte	Ersatzteil zum Schutz vor Flusen für das Filtersystem der Bodeneinheit.	12022801
Podest	Gerät erhöht aufstellen, damit es leicht beladen und entladen werden kann.	WZDP20D

10 Wäsche

10.1 Wäsche vorbereiten

ACHTUNG

In der Wäsche verbleibende Gegenstände können die Wäsche und die Trommel beschädigen.

- ▶ Vor dem Betrieb alle Gegenstände aus den Taschen der Wäsche entfernen.




Hinweis

Wenn Sie Ihre Wäsche vorbereiten, schonen Sie das Gerät und die Textilien.

- Sand und Erde ausbürsten
- Wäsche nach Farbe und Textilien sortieren und dabei Pflegekennzeichen beachten
- Reißverschlüsse, Klettverschlüsse, Haken und Ösen schließen
- Gardinenröllchen und Bleibänder entfernen
- Wäsche auseinandergefaltet in die Trommel legen
- Wäsche vor dem Trocknen schleudern
- Wäschestücke aus Wolle, Sportschuhe und Kuschtiere im Wollkorb trocknen Wollkorb

10.2 Pflegekennzeichen auf den Pflegeetiketten

Pflegekennzeichen Trocknen

Symbol	Textilien
	strapazierfähige Textilien aus Baumwolle, Leinen, z. B. Handtücher, Bettwäsche, Unterwäsche
	empfindliche Textilien aus Synthetik, Mischgewebe, empfindliche Textilien, z. B. Funktionswäsche, Oberhemden
	Textilien aus Seide, Nylon, luftundurchlässige und gummierte Textilien, synthetische Gardinen nicht im Trockner trocknen

11 Grundlegende Bedienung

11.1 Gerät einschalten

Voraussetzung: Das Gerät ist sachgemäß aufgestellt und angeschlossen. → *Seite 10*

- ▶ Den Programmwähler auf ein Programm stellen.

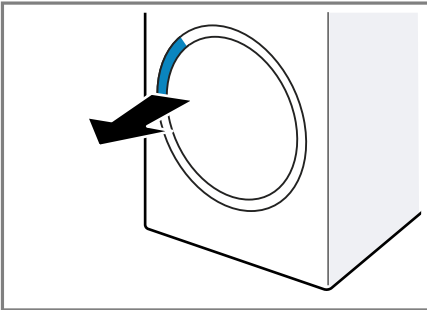
Hinweis: Die Beleuchtung der Trommel erlischt automatisch.

11.2 Programm einstellen

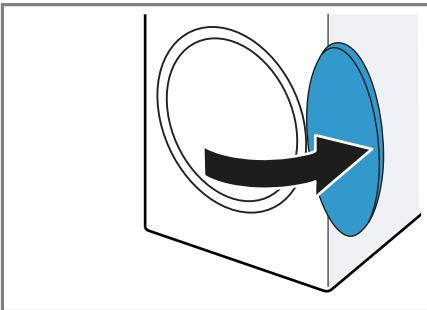
1. Programmwähler drehen und auf das gewünschte Programm stellen.
→ "Programme", Seite 20
2. Wenn gewünscht, die Programmeinstellungen anpassen.
→ "Tasten", Seite 17
Die Programmeinstellungen werden nicht dauerhaft für das Programm gespeichert.

11.3 Tür öffnen

1. Unter den Türgriff fassen und an der Tür ziehen.



2. Die Tür öffnen.



11.4 Wäsche einlegen

Hinweis: Um Knitterbildung zu vermeiden, beachten Sie die maximale Beladung der Programme.
→ "Programme", Seite 20

Voraussetzungen

- Die Wäsche ist vorbereitet und sortiert.

→ "Wäsche", Seite 23

- Die Trommel ist leer.
1. Die Tür öffnen. → Seite 24
 2. Die Wäsche in die Trommel legen.
 3. Die Tür schließen.
Stellen Sie sicher, dass keine Wäsche in der Tür eingeklemmt ist.

11.5 Programm starten

Voraussetzungen

- Ein Programm ist eingestellt.
→ Seite 24
- Die Tür ist geschlossen.
- ▶ Auf **Start Nachlegen** drücken.
- ✓ Das Display zeigt die Programmdauer oder die Programmendezeit.
- ✓ Das Display zeigt nach Programmende: "End".

Hinweis: Wenn das Display "Hot" zeigt, kühlt das Gerät die Wäsche ab. Wenn "Hot" erlischt, ist die Wäsche abgekühlt.

11.6 Wäsche nachlegen

Nach Programmstart können Sie die Wäsche jederzeit entnehmen oder nachlegen.

1. Auf **Start Nachlegen** drücken.
Der Abkühlprozess startet automatisch nach etwa 30 Sekunden und kühlt die Wäsche bei drehender Trommel. Wenn Sie den Abkühlprozess vermeiden oder abbrechen möchten, öffnen Sie die Tür.
→ Seite 17
2. Die Tür öffnen. → Seite 24
3. Die Wäsche nachlegen oder entnehmen.
4. Die Tür schließen.
5. Das Programm starten.
→ Seite 24

11.7 Programm abrechnen

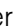
1. Auf **Start Nachlegen** drücken.

2. Die Tür öffnen. → Seite 24
3. Die Wäsche entnehmen.
→ Seite 25

11.8 Wäsche entnehmen

1. Die Tür öffnen. → Seite 24
2. Die Wäsche aus der Trommel nehmen.

11.9 Gerät ausschalten

- ▶ Den Programmwähler auf  stellen.

11.10 Flusensieb


Während des Trocknens werden die Flusen aus der Wäsche im Flusensieb gesammelt. Das Flusensieb schützt das Gerät vor Flusen.

Flusensieb reinigen

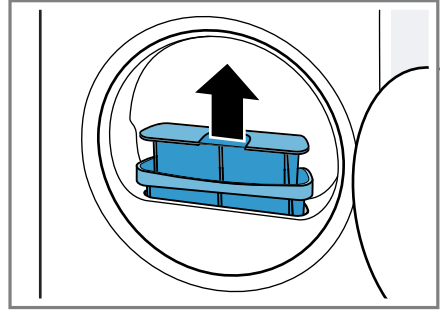
Wenn das Trocknungsprogramm beendet ist oder das Display während des Betriebs einen Hinweis zeigt, reinigen Sie das Flusensieb nach dem Programmende.

Hinweis: Wenn Sie das Gerät nicht wie beschrieben reinigen, kann die Gerätefunktion beeinträchtigt werden.

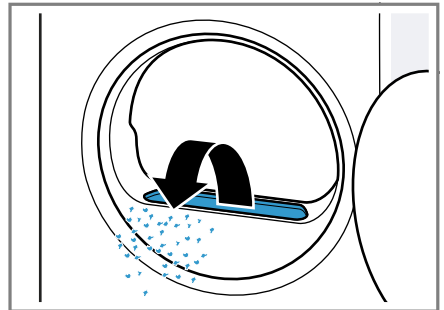
Voraussetzungen

- Das Display zeigt nach dem Trocknen: "End"
 - oder das Display zeigt während des laufenden Betriebs: .
1. Die Tür öffnen. → Seite 24
 2. Die Flusen von der Innenseite der Tür entfernen.

3. Das zweiteilige Flusensieb nacheinander entfernen.

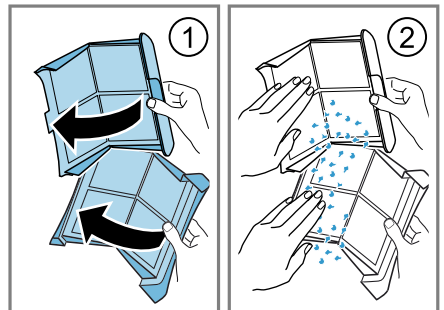


4. Die Flusen der Mulde entfernen.



Stellen Sie sicher, dass keine Flusen in den Luftkanal fallen.

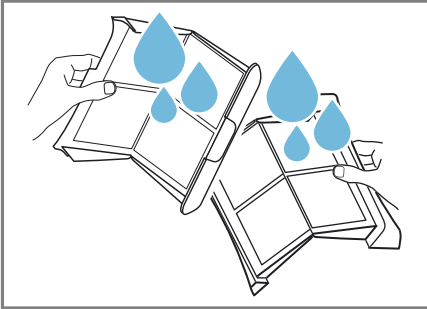
5. Die beiden Flusensiebe öffnen ^① und die Flusen entfernen ^②.



Die Flusen im Hausmüll entsorgen, um eine Verunreinigung des Abwassers durch Mikroplastik zu vermeiden.

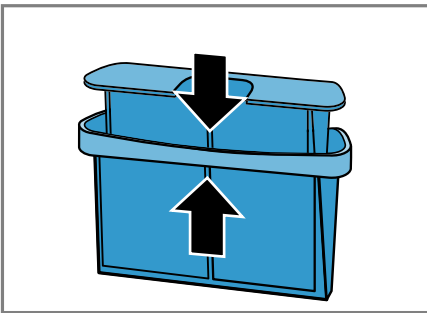
de Grundlegende Bedienung

- Die beiden Flusensiebe gründlich mit fließendem, warmem Wasser reinigen und abtrocknen.

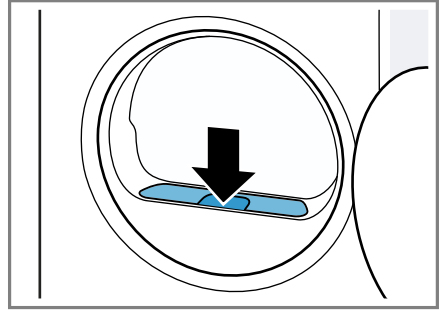


Hinweis: Das Reinigungswasser in einem Gefäß sammeln, z. B. einem Eimer. Nach dem Reinigen den Inhalt des Gefäßes durch einen Filter gießen, z. B. einen Kaffeefilter. Den Kaffeefilter im Hausmüll entsorgen, um eine Verunreinigung des Abwassers durch Mikroplastik zu vermeiden.

- Die beiden Flusensiebe schließen und zusammensetzen.



- Das zweiteilige Flusensieb einsetzen.



- Die Tür schließen.

11.11 Filtersystem der Bodeneinheit

Während des Trocknens werden die Flusen aus der Wäsche im Filtersystem der Bodeneinheit gesammelt. Das Filtersystem schützt das Gerät vor Flusen.

Filtersystem der Bodeneinheit reinigen

Wenn das Display während des Betriebs einen Hinweis zeigt, reinigen Sie das Filtersystem der Bodeneinheit nach dem Programmende.

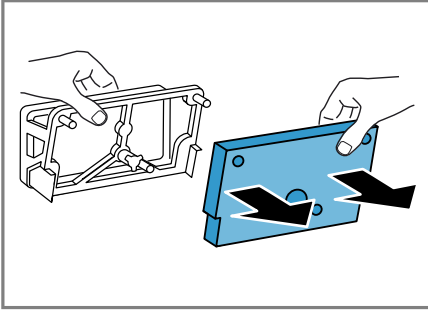
Hinweise

- Sie können das Filtersystem ohne den angezeigten Hinweis im Display regelmäßig reinigen. Das Reinigen nach jedem Trocknen ist nicht erforderlich.
- Wenn Sie das Gerät nicht wie beschrieben reinigen, kann die Gerätefunktion beeinträchtigt werden.

Voraussetzung: Das Display zeigt während des laufenden Betriebs: ☹️

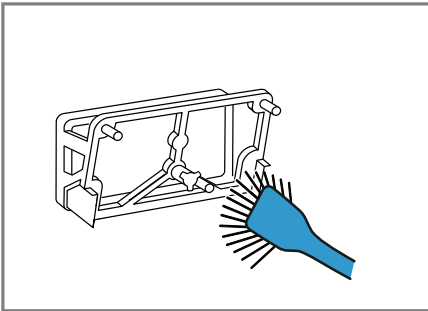
- Das Flusensieb reinigen.
→ Seite 25
- Die Bodeneinheit öffnen.
→ Seite 30

3. Die Filtermatte vorsichtig von den Halterungen entfernen.



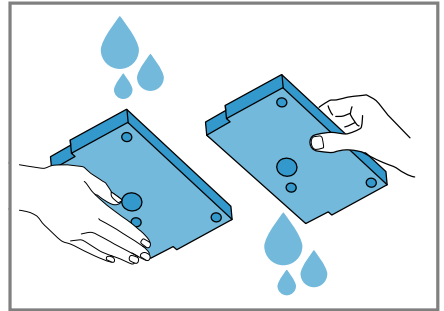
Stellen Sie sicher, die Filtermatte nicht zu verformen oder zu beschädigen.

4. Die Wärmetauscherabdeckung mit einer weichen Bürste reinigen.



Stellen Sie sicher, alle Verunreinigungen von der Dichtung zu entfernen.

5. Die Filtermatte mit fließendem, warmem Wasser gründlich reinigen und mit der Hand ausdrücken.

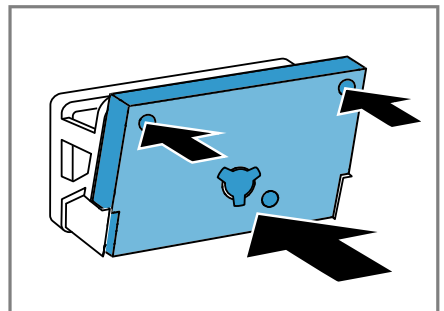


Sie können starke Verunreinigungen vorsichtig mit einem Staubsauger entfernen.

Reinigen Sie die Filtermatte nicht mit Reinigungsmitteln.

Hinweis: Das Reinigungswasser in einem Gefäß sammeln, z. B. einem Eimer. Nach dem Reinigen den Inhalt des Gefäßes durch einen Filter gießen, z. B. einen Kaffeefilter. Den Kaffeefilter im Hausmüll entsorgen, um eine Verunreinigung des Abwassers durch Mikroplastik zu vermeiden.

6. Die Filtermatte auf die Halterungen schieben.



Stellen Sie sicher, die gereinigte Filtermatte nicht zu verformen, zu beschädigen oder seitenverkehrt auf die Halterungen zu schieben.

de Trockenziel

Hinweis: Sie können die Filtermatte → *Seite 23* als Ersatzteil beim Kundendienst bestellen.

- Die Bodeneinheit schließen.
→ *Seite 32*

11.12 Kondenswasserbehälter

Während des Trocknens entsteht Kondenswasser, das Ihr Gerät werkseitig im Kondenswasserbehälter sammelt.

Hinweis: Betreiben Sie dieses Gerät mit dem mitgelieferten Wasserabflussschlauch. → *Seite 12*


Wenn Sie den Wasserabflussschlauch anschließen, müssen Sie nicht regelmäßig den Kondenswasserbehälter leeren.

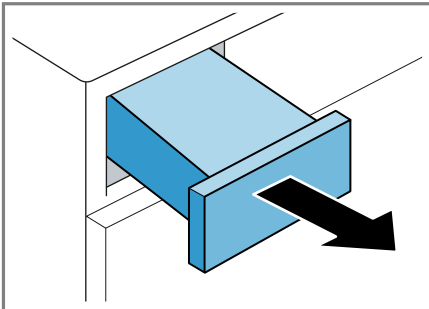
→ *"Kondenswasserbehälter leeren", Seite 28*

Kondenswasserbehälter leeren

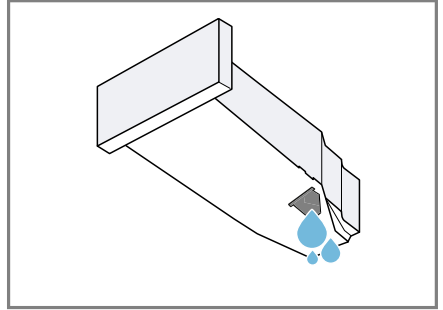
Wenn das Trocknungsprogramm beendet ist oder das Trocknungsprogramm mit einem Hinweis im Display pausiert, leeren Sie den Kondenswasserbehälter.

Voraussetzungen

- Das Display zeigt nach dem Trocknen: "End"
 - oder das Display zeigt während des pausierten Betriebs: 
- Den Kondenswasserbehälter waagrecht herausziehen.



- Den Kondenswasserbehälter leeren.



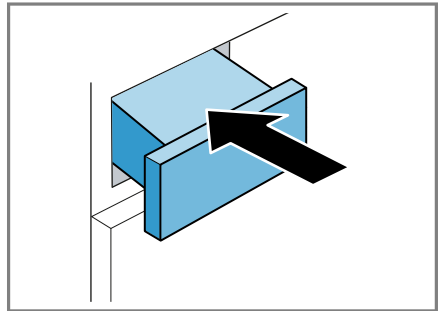
Stellen Sie sicher, den Kondenswasserbehälter vor dem Betrieb des Geräts einzuschieben.

→ *Seite 28*

- Wenn das Trocknungsprogramm pausiert, das Programm starten.
→ *Seite 24*

Kondenswasserbehälter einschieben

- Den Kondenswasserbehälter bis zum Anschlag einschieben.




12 Trockenziel

Für jedes Automatikprogramm ist ein Trockenziel vorgegeben. Das Trockenziel legt fest, wie trocken oder feucht Ihre Wäsche nach dem Programmende ist.

Trockenziel	Beschreibung
schrantrocken+	Für mehrlagige, dicke Wäsche, die schlecht trocknet.
schrantrocken	Für normale, einlagige Wäsche.
bügeltrocken	Für normale, einlagige Wäsche. Die Wäsche ist nach Programmende noch leicht feucht. Um Knitter zu vermeiden, bügeln Sie die Wäsche oder hängen Sie die Wäsche auf.

12.1 Trockenziel ändern

Für einige Automatikprogramme können Sie das Trockenziel ändern, damit Ihre Wäsche noch trockener oder feuchter wird.

1. Ein Automatikprogramm einstellen.
→ *Seite 20*
- ✓ Das Display zeigt das vorgegebene Trockenziel.
2. Auf **schrantrocken**, **schrantrocken+** oder **bügeltrocken** drücken.
- ✓ Das Display zeigt .

12.2 Trockenziel anpassen

Wenn Sie die Wäsche nach dem Trocknen mit einem bestimmten Trockenziel als zu feucht empfinden, können Sie das Trockenziel anpassen.



1. Ein Automatikprogramm einstellen.
→ *Seite 20*
- ✓ Das Display zeigt das vorgegebene Trockenziel.
2. Wiederholt auf **schrantrocken**, **schrantrocken+** oder **bügeltrocken** drücken, um das Trockenziel

von "+1" (trocken) bis "+3" (am trockensten) anzupassen.

13 Kindersicherung



Sichern Sie Ihr Gerät gegen ein versehentliches Bedienen an den Bedienelementen.

13.1 Kindersicherung aktivieren

- ▶ Auf die beiden Tasten für  **3s** ca. 3 Sekunden drücken.
- ✓ Das Display zeigt .
- ✓ Die Bedienelemente sind gesperrt.
- ✓ Die Kindersicherung bleibt auch nach dem Ausschalten des Geräts und bei Stromausfall aktiv.

13.2 Kindersicherung deaktivieren

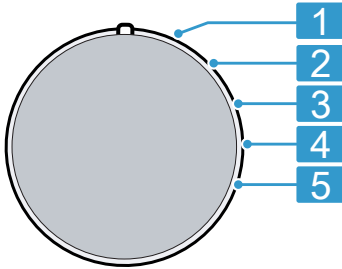
Voraussetzung: Um die Kindersicherung zu deaktivieren, muss das Gerät eingeschaltet sein.

- ▶ Auf die beiden Tasten für  **3s** ca. 3 Sekunden drücken.
Um das laufende Programm nicht abubrechen, muss der Programmwähler auf dem Ausgangsprogramm stehen.
- ✓ Im Display erlischt .

14 Grundeinstellungen

Sie können die Grundeinstellungen Ihres Geräts auf Ihre Bedürfnisse einstellen.

14.1 Übersicht der Grundeinstellungen



Programmwähler mit Programmpositionen

1 Keine Grundeinstellung.

Die Lautstärke des Signals nach Programmende einstellen:

2 0 (aus) bis 4 (sehr laut) Werkseinstellung: 3

Die Lautstärke des Signals beim Anwählen der Tasten einstellen:

3 0 (aus) bis 4 (sehr laut) Werkseinstellung: 3

5 Die Anzahl der gestarteten Programme anzeigen.

14.2 Grundeinstellungen ändern

1. Den Programmwähler auf Position 1 einstellen. → *Seite 30*
2. Auf **bügeltrocken** drücken und gleichzeitig den Programmwähler auf Position 2 einstellen.
 - ✓ Das Display zeigt den aktuellen Wert.
3. Die gewünschte Grundeinstellung mit dem Programmwähler auswählen. → *Seite 30*
4. Um den Wert zu ändern, auf **Fertig in** drücken.
5. Um die Änderung zu speichern, das Gerät ausschalten.

15 Reinigen und Pflegen

Damit Ihr Gerät lange funktionsfähig bleibt, reinigen und pflegen Sie es sorgfältig.

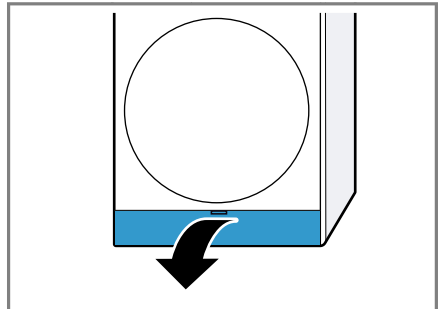
15.1 Bodeneinheit

Die Bodeneinheit ist der untere, zugängliche Bereich des Geräts, in dem sich der Wärmetauscher befindet.

Bodeneinheit öffnen

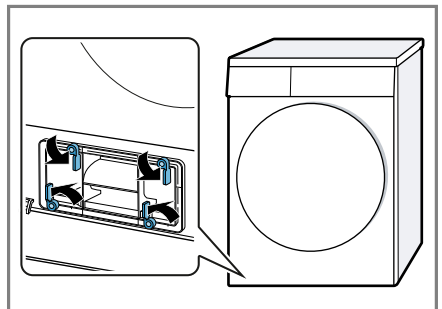
Voraussetzungen

- Das Gerät ist 30 Minuten abgekühlt.
 - Die Gerätetür ist geschlossen.
1. Die Wartungsklappe öffnen.

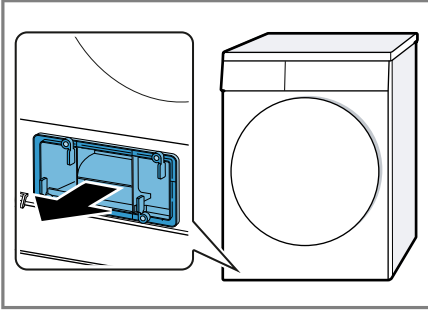


Wenn Sie ein Tuch unter die Wartungsklappe legen, können Sie das Restwasser der Bodeneinheit auffangen.

2. Die Hebel der Wärmetauscherabdeckung öffnen.



3. Die Wärmetauscherabdeckung am Griff herausziehen.



Bodeneinheit reinigen

Sie können sichtbare Verunreinigungen in der Bodeneinheit entfernen.

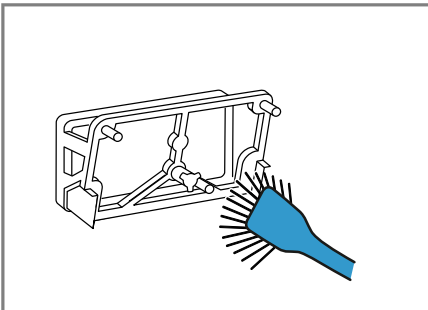
⚠ VORSICHT

Schnittgefahr!

Scharfe Kanten am Wärmetauscher können beim Berühren zu Schnittverletzungen führen.

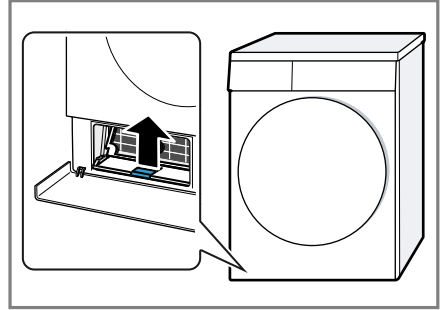
- ▶ Nicht die Lamellen des Wärmetauschers berühren.

1. Die Bodeneinheit öffnen.
→ Seite 30
2. Die Wärmetauscherabdeckung mit einer weichen Bürste reinigen.

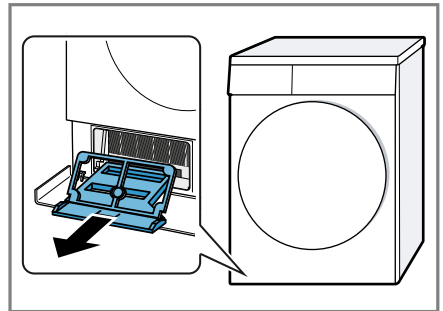


Stellen Sie sicher, alle Verunreinigungen von der Dichtung zu entfernen.

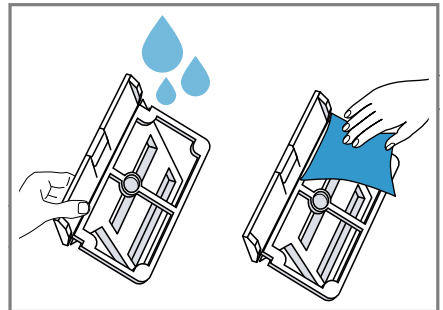
3. Die mittlere Lasche des Einsatzes leicht anheben.



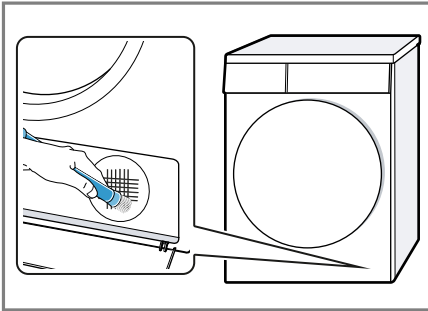
4. Den Einsatz waagrecht herausziehen.



5. Den Einsatz unter fließendem Wasser reinigen und abtrocknen.

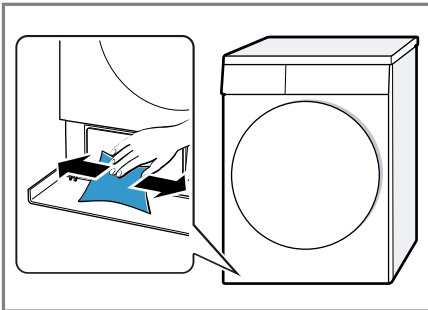


6. Das Gitter des Lufteinlasses vorsichtig mit dem Bürstenaufsatz eines Staubsaugers reinigen.

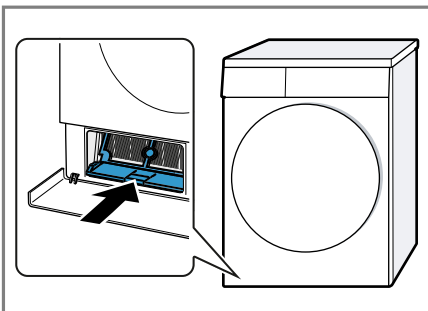


Stellen Sie sicher, das Gitter dabei nicht zu verformen oder zu beschädigen.

7. Die Öffnung mit einem weichen, feuchten Tuch reinigen.



8. Den Einsatz waagrecht bis zum Einrasten der Lasche einschieben.



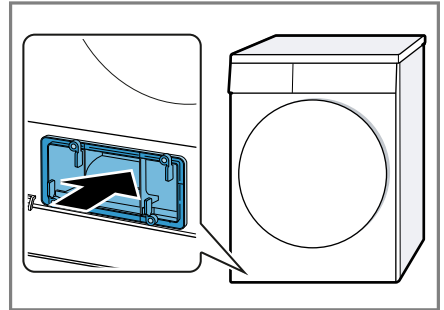
9. Die Bodeneinheit schließen.
→ Seite 32

Bodeneinheit schließen

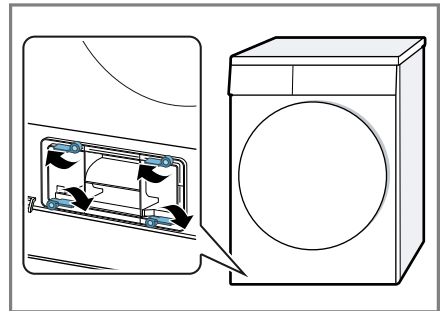
Voraussetzung: Die Bodeneinheit ist geöffnet.

→ "Bodeneinheit öffnen", Seite 30

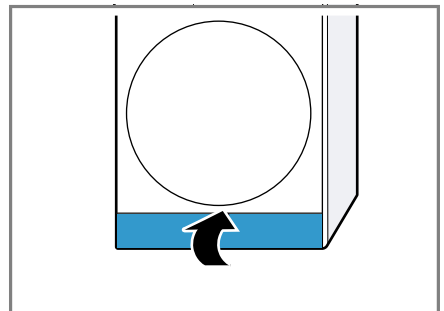
1. Die Wärmetauscherabdeckung am Griff einsetzen.



2. Die Hebel der Wärmetauscherabdeckung schließen.



3. Die Wartungsklappe schließen.



15.2 Feuchtigkeitssensor

Der Feuchtigkeitssensor dieses Geräts ermittelt, wie feucht Ihre Wäsche während des Trocknens ist. Je nach

Restfeuchte der Wäsche ändert das Gerät die Dauer des Automatikprogramms.

Feuchtigkeitssensor reinigen

Auf dem Feuchtigkeitssensor können sich nach einiger Zeit Rückstände von Kalk, Waschmitteln und Pflegemitteln ablagern. Reinigen Sie regelmäßig den Feuchtigkeitssensor.

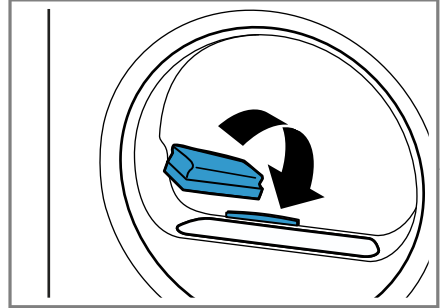
ACHTUNG

Harte oder raue Gegenstände können den Feuchtigkeitssensor beschädigen.

- ▶ Keine harten oder rauhen Gegenstände, Scheuermittel oder Stahlwolle zum Reinigen verwenden.

Hinweis: Wenn Sie das Gerät nicht wie beschrieben reinigen, kann die Gerätefunktion beeinträchtigt werden.

1. Die Tür öffnen.
2. Den Feuchtigkeitssensor mit einem Schwamm reinigen.



16 Störungen beheben

Kleinere Störungen an Ihrem Gerät können Sie selbst beheben. Nutzen Sie die Informationen zur Störungsbehebung, bevor Sie den Kundendienst kontaktieren. So vermeiden Sie unnötige Kosten.




⚠️ WARNUNG

Stromschlaggefahr!

Unsachgemäße Reparaturen sind gefährlich.

- ▶ Nie das Gerät oder die Eigenschaften des Geräts technisch verändern.
- ▶ Nur dafür geschultes Fachpersonal darf Reparaturen am Gerät durchführen.
- ▶ Nur Original-Ersatzteile dürfen zur Reparatur des Geräts verwendet werden.
- ▶ Wenn die Netzanschlussleitung dieses Geräts beschädigt wird, muss sie durch den Hersteller oder seinen Kundendienst oder eine ähnlich qualifizierte Person ersetzt werden, um Gefährdungen zu vermeiden.

Störung	Ursache und Störungsbehebung
Das Display ist erloschen und Start Nachlegen blinkt.	Energiesparmodus ist aktiv. ▶ Drücken Sie Start Nachlegen .

Störung	Ursache und Störungsbehebung
Alle anderen Fehlercodes.	Funktionsstörung <ol style="list-style-type: none">1. Starten Sie das Gerät neu.2. Wenn die Störung erneut auftritt, trennen Sie das Gerät für mindestens 30 Sekunden vom Stromnetz. Ziehen Sie den Netzstecker der Netzanschlussleitung oder schalten Sie die Sicherung im Sicherungskasten aus.3. Wenn die Störung weiterhin auftritt, rufen Sie den Kundendienst. → <i>Seite 37</i> Geben Sie beim Anruf die genaue Fehlermeldung an. Falls möglich, dokumentieren Sie die Störung mit Fotos und Videos.
"Hot" und die Trommel dreht sich.	Kein Fehler. Abkühlprozess ist aktiv. Keine Handlung notwendig. Hinweis: Ändern Sie während des Abkühlprozesses nicht das Programm. Der Abkühlprozess dauert bis zu 10 Minuten.
 und Programm wurde abgebrochen.	Kondenswasserbehälter ist gefüllt. ▶ Leeren Sie den Kondenswasserbehälter. → <i>Seite 28</i> Wasserablaufschlauch ist nicht korrekt angeschlossen, geknickt oder eingeklemmt. ▶ Prüfen Sie die Installation des Wasserablaufschlauchs. → <i>Seite 12</i> Wasserablaufschlauch ist verstopft. ▶ Spülen Sie den Wasserablaufschlauch mit Leitungswasser.
	Fremdkörper ist in der Bodeneinheit. <ol style="list-style-type: none">1. Öffnen Sie die Bodeneinheit. → <i>Seite 30</i>2. Entfernen Sie die Fremdkörper.3. Schließen Sie die Bodeneinheit. → <i>Seite 32</i>
	Flusensieb ist verunreinigt. ▶ Reinigen Sie das Flusensieb. → <i>Seite 25</i> Filtersystem der Bodeneinheit ist verunreinigt. ▶ Reinigen Sie das Filtersystem der Bodeneinheit. → <i>Seite 26</i>
	Filtersystem der Bodeneinheit ist verunreinigt. ▶ Reinigen Sie das Filtersystem der Bodeneinheit. → <i>Seite 26</i>
Programm startet nicht.	Kindersicherung ist aktiviert. ▶ Deaktivieren Sie die Kindersicherung. → <i>Seite 29</i>

Störung	Ursache und Störungsbehebung
Programm startet nicht.	Fertig in ist aktiviert. ▶ Prüfen Sie, ob Fertig in aktiviert ist. → <i>Seite 19</i>
Programmdauer ändert sich während des Trocknens.	Kein Fehler. Programmablauf wird elektronisch optimiert. Keine Handlung notwendig.
Trocknungszeit ist zu lang.	Filtersystem der Bodeneinheit ist verunreinigt. ▶ Reinigen Sie das Filtersystem der Bodeneinheit. → <i>Seite 26</i>
	Flusensieb ist verunreinigt. ▶ Reinigen Sie das Flusensieb. → <i>Seite 25</i>
	Umgebungstemperatur ist niedriger als 15 °C oder höher als 30 °C. ▶ Stellen Sie sicher, dass die Umgebungstemperatur zwischen 15 °C und 30 °C liegt.
	Luftzirkulation am Aufstellort des Geräts ist unzureichend. ▶ Lüften Sie den Aufstellort des Geräts.
	Lüftungsöffnung des Geräts ist blockiert. ▶ Stellen Sie sicher, dass die Lüftungsöffnung des Geräts freigehalten ist.
	Wärmetauscher ist verunreinigt. 1. Öffnen Sie die Bodeneinheit. → <i>Seite 30</i> 2. Reinigen Sie den Wärmetauscher. → <i>Seite 31</i> 3. Schließen Sie die Bodeneinheit. → <i>Seite 32</i>
Brummende, surrende oder pumpende Geräusche.	Kein Fehler. Kompressor, Kompressorbelüftung oder Kondenswasserpumpe ist aktiv. Keine Handlung notwendig.
Wäsche ist zu feucht.	Gewähltes Programm ist für die Textilart ungeeignet. ▶ Stellen Sie zum Nachtrocknen ein Zeitprogramm ein. → <i>Seite 21</i>
	Beladungsmenge ist zu hoch. ▶ Beachten Sie die maximale Beladungsmenge der Programme. → <i>Seite 20</i>
	Warme Wäsche fühlt sich nach Programmende feuchter an, als sie ist. 1. Nehmen Sie die Wäsche direkt nach dem Trocknen aus der Trommel. 2. Breiten Sie die Wäschestücke zum Abkühlen aus.
	Eingestelltes Trockenziel ist ungeeignet. ▶ Ändern Sie das Trockenziel. → <i>Seite 29</i>

Störung	Ursache und Störungsbehebung
Wäsche ist zu feucht.	Trockenziel ist nicht angepasst. ▶ Passen Sie das Trockenziel an. → <i>Seite 29</i>
	Beladungsmenge ist zu gering. ▶ Stellen Sie zum Nachtrocknen ein Zeitprogramm ein. → <i>Seite 21</i>
	Feuchtigkeitssensor ist verunreinigt. ▶ Reinigen Sie den Feuchtigkeitssensor. → <i>Seite 33</i>
	Gerät hat den Trocknungsvorgang aufgrund von gefülltem Kondenswasserbehälter abgebrochen. ▶ Leeren Sie den Kondenswasserbehälter. → <i>Seite 28</i>
Knitterbildung.	Gewähltes Programm ist für die Textilart ungeeignet. ▶ Stellen Sie ein geeignetes Programm ein. → <i>Seite 20</i>
	Beladung ist unpassend. ▶ Beachten Sie die maximale Beladungsmenge der Programme. → <i>Seite 20</i> ▶ Bereiten Sie die Wäsche vor. → <i>Seite 23</i>
	Wäsche liegt nach dem Trocknen zu lang in der Trommel. 1. Nehmen Sie die Wäsche direkt nach dem Trocknen aus der Trommel. 2. Breiten Sie die Wäschestücke zum Abkühlen aus.
	Pflegeleichte Textilien wurden zu lang getrocknet. ▶ Ändern Sie das Trockenziel oder passen Sie das Trockenziel an. → <i>Seite 28</i>
	Knitterreduzierung ist nicht aktiviert. ▶ Aktivieren Sie die Knitterreduzierung. → <i>Seite 17</i>
Wasser läuft aus.	Gerät ist nicht korrekt ausgerichtet. ▶ Richten Sie das Gerät aus. → <i>Seite 13</i>
	Dichtung der Wärmetauscherabdeckung ist verunreinigt. ▶ Reinigen Sie die Dichtung der Wärmetauscherabdeckung. → <i>Seite 26</i>
	Wasserablaufschlauch ist nicht korrekt angeschlossen. ▶ Prüfen Sie die Installation des Wasserablaufschlauchs. → <i>Seite 12</i>
	Hebel der Wärmetauscherabdeckung ist nicht korrekt geschlossen. ▶ Stellen Sie sicher, dass der Hebel der Wärmetauscherabdeckung korrekt geschlossen ist. → <i>Seite 32</i>

Störung	Ursache und Störungsbehebung
Kondenswasser sammelt sich trotz angegeschlossenem Wasserablaufschauch im Kondenswasserbehälter.	Kein Fehler. Eine Restmenge Kondenswasser kann im Kondenswasserbehälter verbleiben. Keine Handlung notwendig. Wasserablaufschauch ist nicht korrekt angeschlossen. ▶ Prüfen Sie die Installation des Wasserablaufschauchs. → <i>Seite 12</i>

17 Transportieren, Lagern und Entsorgen

17.1 Altgerät entsorgen

Durch umweltgerechte Entsorgung können wertvolle Rohstoffe wiederverwendet werden.

WARNUNG

Gefahr von Gesundheitsschäden!

Kinder können sich im Gerät einsperren und in Lebensgefahr geraten.

- ▶ Das Gerät nicht hinter einer Tür aufstellen, die das Öffnen der Gerätetür blockiert oder verhindert.
- ▶ Bei ausgedienten Geräten den Netzstecker der Netzanschlussleitung ziehen, danach die Netzanschlussleitung durchtrennen und das Schloss der Gerätetür so weit zerstören, dass die Gerätetür nicht mehr schließt.

WARNUNG

Brandgefahr!

Das Kältemittel R290 in diesem Gerät ist umweltfreundlich aber brennbar und kann sich bei nicht fachgerecht entsorgten Geräten entzünden.

- ▶ Das Gerät fachgerecht entsorgen.
- ▶ Nicht die Rohre des Kältemittel-Kreislaufs beschädigen.

1. Den Netzstecker der Netzanschlussleitung ziehen.

2. Die Netzanschlussleitung durchtrennen.
3. Das Gerät umweltgerecht entsorgen.
Informationen über aktuelle Entsorgungswege erhalten Sie bei Ihrem Fachhändler sowie Ihrer Gemeinde- oder Stadtverwaltung.



Dieses Gerät ist entsprechend der europäischen Richtlinie 2012/19/EU über Elektro- und Elektronikaltgeräte (waste electrical and electronic equipment – WEEE) gekennzeichnet.

Die Richtlinie gibt den Rahmen für eine EU-weit gültige Rücknahme und Verwertung der Altgeräte vor.

18 Kundendienst

Funktionsrelevante Original-Ersatzteile gemäß der entsprechenden Ökodesign-Verordnung erhalten Sie bei unserem Kundendienst für die Dauer von mindestens 10 Jahren ab dem Inverkehrbringen Ihres Geräts innerhalb des Europäischen Wirtschaftsraums.

Hinweis: Der Einsatz des Kundendienstes ist im Rahmen der Herstellergarantiebedingungen kostenfrei.

Detaillierte Informationen über die Garantiedauer und die Garantiebedingungen in Ihrem Land erhalten Sie über den QR-Code auf dem beiliegenden Dokument zu den Servicekontakten und Garantiebedingungen, bei unserem Kundendienst, Ihrem Händler oder auf unserer Website. Wenn Sie den Kundendienst kontaktieren, benötigen Sie die Erzeugnisnummer (E-Nr.) und die Fertigungsnummer (FD) Ihres Geräts.

Die Kontaktdaten des Kundendienstes finden Sie über den QR-Code auf dem beiliegenden Dokument zu den Servicekontakten und Garantiebedingungen oder auf unserer Website.

18.1 Erzeugnisnummer (E-Nr.) und Fertigungsnummer (FD)

Die Erzeugnisnummer (E-Nr.) und die Fertigungsnummer (FD) finden Sie auf dem Typenschild des Geräts.

Das Typenschild befindet sich je nach Modell:

- auf der Innenseite der Tür.
- auf der Innenseite der Wartungsklappe.
- auf der Rückseite des Geräts.

Um Ihre Gerätedaten und die Kundendienst-Telefonnummer schnell wiederzufinden, können Sie die Daten notieren.

19 Verbrauchswerte

Das Programm **Eco** ist zum Trocknen normal nasser Baumwollwäsche geeignet und in Bezug auf den Energieverbrauch für das Trocknen nasser Baumwollwäsche am effizientesten. Dieses Programm dient der Bewertung der Einhaltung der Verordnungen (EU) 2023/2533 und (EU) 2023/2534. Es entspricht dem "Standard-Baumwollprogramm" im Sinne der Verordnung (EU) Nr. 392/2012 und im Sinne des Anhangs I Nummer 1.1 der Verordnung (EU) Nr. 932/2012. Die auf dem Energielabel deklarierten Verbrauchswerte dieses Programms beziehen sich auf einen Feuchtigkeitsgehalt der Wäsche von 60%.

Die für andere Programme angegebenen Werte sind Richtwerte und wurden in Übereinstimmung mit der geltenden Norm EN61121 ermittelt.

Die tatsächlichen Werte können je nach Gewebeart, Zusammensetzung der zu trocknenden Wäsche, Restfeuchte im Gewebe, eingestelltem Trocknungsgrad, Beladungsmenge, Umgebungsbedingungen und Aktivierung von Zusatzfunktionen von den angegebenen Werten abweichen.

Die bei der Programmwahl im Gerätedisplay angezeigte voraussichtliche Programmdauer / Fertig-in-Zeit basiert im Auslieferungszustand des Gerätes auf einer Schleuderdrehzahl in der Waschmaschine von 1000 U/min.

Programm	Endfeuchte (%)	Beladung (kg)	Schleuder-drehzahl (U/min)	Anfangsfeuchte (%)	Programmdauer (h:min)	Energieverbrauch (kWh/Zyklus)
Baumwolle + schranktrocken+	-3,0	9,0	1400	50	3:23	1,70

Programm	Endfeuchte (%)	Beladung (kg)	Schleuder-drehzahl (U/min)	Anfangsfeuchte (%)	Programmdauer (h:min)	Energieverbrauch (kWh/Zyklus)
Baumwolle + schranktrocken+	-3,0	4,5	1400	50	2:30	1,28
Baumwolle + schranktrocken+	-3,0	9,0	1000	60	3:43	1,92
Baumwolle + schranktrocken+	-3,0	4,5	1000	60	2:42	1,41
Baumwolle + schranktrocken+	-3,0	9,0	800	70	4:03	2,15
Baumwolle + schranktrocken+	-3,0	4,5	800	70	2:55	1,54
Baumwolle + schranktrocken	-1,5	9,0	1400	50	2:52	1,57
Baumwolle + schranktrocken	-1,5	4,5	1400	50	1:57	0,95
Baumwolle + schranktrocken	-1,5	9,0	1000	60	3:11	1,78
Baumwolle + schranktrocken	-1,5	4,5	1000	60	2:08	1,07
Baumwolle + schranktrocken	-1,5	9,0	800	70	3:31	2,00
Baumwolle + schranktrocken	-1,5	4,5	800	70	2:20	1,19
Eco	0,0	9,0	1400	50	2:39	1,41
Eco	0,0	4,5	1400	50	1:40	0,82
Eco ¹	0,0	9,0	1000	60	3:00	1,65
Eco	0,0	4,5	1000	60	1:52	0,93
Eco	0,0	9,0	800	70	3:21	1,89
Eco	0,0	4,5	800	70	2:04	1,04
Baumwolle + bügeltrocken	12,0	9,0	1400	50	1:58	1,01
Baumwolle + bügeltrocken	12,0	4,5	1400	50	1:17	0,53

¹ Die Luftschallemissionen im Trocknungsgang betragen 63 dB.

Programm	Endfeuchte (%)	Beladung (kg)	Schleuder-drehzahl (U/min)	Anfangsfeuchte (%)	Programmdauer (h:min)	Energieverbrauch (kWh/Zyklus)
Baumwolle + bügeltrocken	12,0	9,0	1000	60	2:18	1,24
Baumwolle + bügeltrocken	12,0	4,5	1000	60	1:29	0,66
Baumwolle + bügeltrocken	12,0	9,0	800	70	2:39	1,46
Baumwolle + bügeltrocken	12,0	4,5	800	70	1:42	0,79
Pflegeleicht + schranktrocken+	0,0	3,5	800	40	1:11	0,49
Pflegeleicht + schranktrocken+	0,0	3,5	600	50	1:23	0,59
Pflegeleicht + schranktrocken	2,0	3,5	800	40	1:02	0,43
Pflegeleicht + schranktrocken	2,0	3,5	600	50	1:15	0,53
Pflegeleicht + bügeltrocken	12,0	3,5	800	40	0:47	0,46
Pflegeleicht + bügeltrocken	12,0	3,5	600	50	0:59	0,56
Extra Fein	0,0	2,0	-	-	0:59	0,42

20 Technische Daten

Gerätehöhe	84,2 cm
Gerätebreite	59,8 cm
Gerätetiefe	61,3 cm
Gerätetiefe mit geschlossener Tür	64,8 cm
Gerätetiefe mit geöffneter Tür	109,6 cm
Gewicht	53,9 kg
Maximale Beladungsmenge	9,0 kg

Netzspannung	220-240 V, 50 Hz
⇌ Minimale Installationsabsicherung	10 A
Nennleistung	600 W
Leistungsaufnahme	<ul style="list-style-type: none"> ■ Aus-Zustand: 0,30 W
Umgebungstemperatur	<ul style="list-style-type: none"> ■ Mindestens: 5 °C ■ Maximal: 35 °C
Länge der Netzanschlussleitung	145 cm

Dieses Produkt enthält Lichtquellen der Energie-Effizienzklasse F. Die Lichtquellen sind als Ersatzteil verfügbar und nur durch dafür geschultes Fachpersonal auszutauschen. Weitere Informationen zu Ihrem Modell finden Sie im Internet unter <https://eprel.ec.europa.eu/qr/2274294>¹. Diese Webadresse verlinkt auf die offizielle EU-Produktdatenbank EPREL.

¹ Gilt nur für Länder im Europäischen Wirtschaftsraum. Diese Webadresse ist ab dem 1. Juli 2025 verfügbar.

DE Hergestellt von BSH Hausgeräte GmbH unter Markenlizenz der Siemens AG

BSH Hausgeräte GmbH
Carl-Wery-Straße 34
81739 München, GERMANY
siemens-home.bsh-group.com



9002006934 (050618)
de