

G 5333 SC Active Plus E

Stand-Geschirrspüler

für optimale Trocknungsergebnisse dank AutoOpen-Trocknung.



- Beste Ergebnisse in weniger als einer Stunde – QuickPowerWash
- Innovatives Design und höchster Komfort – 3D-MultiFlex-Schublade
- Frischwasserspüler – ab 6.0 l Liter im Automatic Programm
- Flexibel und sicher platziert – ExtraComfort Korbgestaltung
- Zusätzlich bis zu 50 % Strom sparen – Warmwasseranschluss



EAN: 4002516604327 / Materialnummer: 12142560 / Alte Materialnummer: 21533316D

Bauform	
Stand-Geschirrspüler	•
60er Geschirrspüler	•
Design	
Blendenfarbe	Brillantweiß
Blendenausführung	Gerade Blende
Bedienungsart	Programmähltaste
Display	3-stellige 7-Segmentanzeige
Displayfarbe	Weiß
Komfort	
Türschließhilfe	ComfortClose
Restzeitanzeige	•
Startvorwahl bis zu 24 h	•
Funktionskontrolle	akustisch
Effizienz und Nachhaltigkeit	
Energieeffizienzklasse (A-G)	C
Wasserverbrauch im Programm Automatic in l ab	6,0
Wasserverbrauch des Eco-Programms in Liter pro Programmdurchlauf (Zyklus)	8,4
Stromverbrauch im Programm ECO in kWh	0,74
Energieverbrauch des Eco-Programms in kWh bei 100 Programmdurchläufen (Zyklen)	74
Verbrauchswert Warmwasseranschluss im Programm ECO in kWh	0,40
Dauer des Eco-Programms in Minuten	199
Geräuschemissionsklasse	B
Geräuschemission in dB(A)	44
EcoPower Technology	•
Geprüfte Hygiene	•
Warmwasseranschluss	•
Halbe Beladung	•
Ergebnisqualität	
Frischwasserspüler	•
SensorDry	•
Umluft-Turbothermic-Trocknung	•
Aktive Kondensationstrocknung	•
BrilliantGlassCare	•
Spülprogramme	
Programmpaket für den Alltag	•
ECO	•
Automatic	•
Intensiv 75°C	•
Fein	•
Spüloptionen	
Express	•
Extra sauber	•
Extra trocken	•
Korbgestaltung	
Besteckunterbringung	3D-MultiFlex-Schublade
FlexCare-Gläserhalter	2

G 5333 SC Active Plus E

Stand-Geschirrspüler

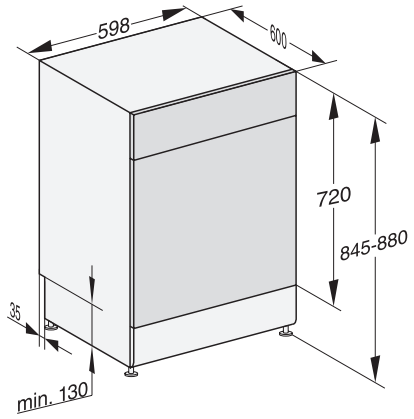
für optimale Trocknungsergebnisse dank AutoOpen-Trocknung.



EAN: 4002516604327 / Materialnummer: 12142560 / Alte Materialnummer: 21533316D

FlexCare-Tassenauflage	1
Korbgestaltung	ExtraComfort
Anzahl Maßgedecke	14
Sicherheit	
Waterproof-System	•
Kindersicherung	•
Technische Daten	
Nischenbreite minimal in mm	600
Nischenbreite maximal in mm	600
Nischenhöhe minimal in mm	845
Nischenhöhe maximal in mm	880
Nischentiefe in mm	600
Gerätebreite in mm	598
Gerätehöhe in mm	845
Gerätetiefe in mm	600
Gerätetiefe bei geöffneter Tür in cm	119,5
Nettogewicht in kg	53,5
Gesamtanschlusswert in kW	2,00
Spannung in V	230
Absicherung in A	10
Phasenanzahl	1
Elektrische Frequenz Standard	50
Länge Wasserzulaufschlauch in m	1,50
Länge Wasserablaufschlauch in m	1,50
Länge der elektrischen Zuleitung in m	1,70

G 5333 SC Active Plus E
Stand-Geschirrspüler
für optimale Trocknungsergebnisse dank AutoOpen-Trocknung.



G7000, 60cm, Standgeräte, Maßskizze, (Skizze)