

**Serie 4, Freistehende Kühl-Gefrier-Kombination mit Gefrierbereich unten, 203 x 60 cm, Edelstahl (mit Antifingerprint)
KGN39FIB4**



Zubehör

3 x Eierablage
1 x Eiswürfelschale

Die NoFrost Kühl-Gefrier-Kombination mit VitaFresh XXL: Hält Ihre frischen Lebensmittel länger frisch.

- **VitaFresh XXL <0°C>**: extragroße Schubladen mit Feuchtigkeitsregulierung für länger frische Lebensmittel.
- **No Frost**: damit du deine Kühl-Gefrierkombination nie mehr abtauen musst.
- **Hochglanz Rückwand mit Multi Airflow**: zirkuliert kühle, frische Luft gleichmäßig für konstante Temperaturen im ganzen Kühlschrank
- **Perfect Fit**: Stelle deinen Kühlschrank platzsparend an die Wand oder neben andere Geräte.
- **LED-Beleuchtung**: So hast du deine Lebensmittel immer perfekt im Blick.

Technische Daten

Energieeffizienzklasse (EU 2017/1369): B

Durchschnittlicher Energieverbrauch in Kilowattstunden pro Jahr (kWh/a) (EU 2017/1369): 129 kWh/a

Summe der Volumen der Tiefkühlfächer (EU 2017/1369): 103 l

Summe der Volumen der Kaltlagerfächer (EU 2017/1369): 260 l

Luftschallemissionen (EU 2017/1369): 33 dB(A) re 1 pW

Luftschallemissionsklasse (EU 2017/1369): B

Bauform: Standgerät

Dekorrahmen/ -platte: Nicht möglich

Höhe: 2030 mm

Gerätebreite: 600 mm

Gerätetiefe: 665 mm

Nettogewicht: 73,7 kg

Absicherung: 10 A

Türanschlag: Rechts wechselbar

Spannung: 220-240 V

Frequenz: 50 Hz

Länge Anschlusskabel: 240,0 cm

Anzahl Verdichter: 1

Anzahl unabhängiger Kühlkreisläufe: 2

Innenlüfter: Nein

Scharniere wechselbar: Ja

Anzahl verstellbarer Ablagen-Kühlteil (Stck): 3

Flaschenregale: Ja

Art der Installation: nicht zutreffend



4 242005 428281

Serie 4, Freistehende Kühl-Gefrier-Kombination mit Gefrierbereich unten, 203 x 60 cm, Edelstahl (mit Antifingerprint) KGN39FIB4

Die NoFrost Kühl-Gefrier-Kombination mit VitaFresh XXL: Hält Ihre frischen Lebensmittel länger frisch.

- Türen Edelstahl mit Anti-Fingerprint

Leistung und Verbrauch

- Energieeffizienzklasse: B
- Nutzinhalt gesamt: 363 l
- Energieverbrauch / Jahr: 129 kWh/a
- Geräuscheffizienzklasse / Geräusch-Wert: B / 33 dB

Design

- Türen Edelstahl mit Anti-Fingerprint, Seitenwände Pearl Grey (VZF 07127)
- Vertikal integrierter Griff
- DimLight
- Rückwand in Hochglanz weiß

Komfort und Sicherheit

- Twin No Frost (KS + GS) - nie wieder abtauen!
- Elektronische Temperaturregelung über LED ablesbar
- Getrennte Temperaturregelung für Kühl- und Gefrierraum
- SuperKühlen
- SuperGefrieren: ja
- Optischer und akustischer Türalarm
- Optisches und akustisches Warnsignal bei Temperaturanstieg

Kühlteil

- Nutzinhalt Kühlfächer: 260 l
- Multi Airflow-System für optimale und gleichmäßige Kälteverteilung
- 5 Abstellflächen aus Sicherheitsglas, davon 3 höhenverstellbar
- Flaschenkühler, Spezial-Flaschenrost, glanzverchromt
- 1 Flaschenabsteller, 3 Türabsteller

Frischhaltesystem

- 1 VitaFresh ◀0°C▶ Schublade - Fisch und Fleisch bleiben länger frisch, 1 VitaFresh Schublade - hält Obst und Gemüse vitaminreich länger frisch

Gefrierteil

- Nutzinhalt Tiefkühlfächer: 103 l
- Gefriervermögen in 24 Std.: 10 kg
- Lagerzeit bei Störung : 18 h
- 3 transparente Gefriergut-Schubladen

Maße

- Gerätemaße (H x B x T): 203.0 cm x 60.0 cm x 66.5 cm

Technische Informationen

- Türanschlag rechts, wechselbar
- Höhenverstellbare Füße vorne, Rollen hinten
- 220 - 240 V
- Klimaklasse: SN-T

Zubehör

- 3 x Eierablage, 1 x Eiswürfelschale

Länderspezifische Optionen

- Auf Basis der Ergebnisse der Normprüfung über 24 Std. Tatsächlicher Verbrauch abhängig von Nutzung/Standort des Geräts.

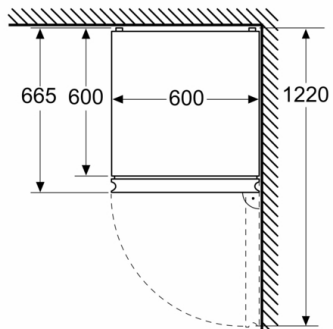
Umwelt und Sicherheit

Montage

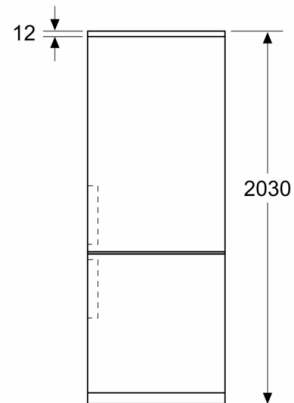
Sonderzubehör

**Serie 4, Freistehende Kühl-Gefrier-Kombination mit Gefrierbereich unten, 203 x 60 cm, Edelstahl (mit Antifingerprint)
KGN39FIB4**

Maße in mm



Maße in mm



Maße in mm

