

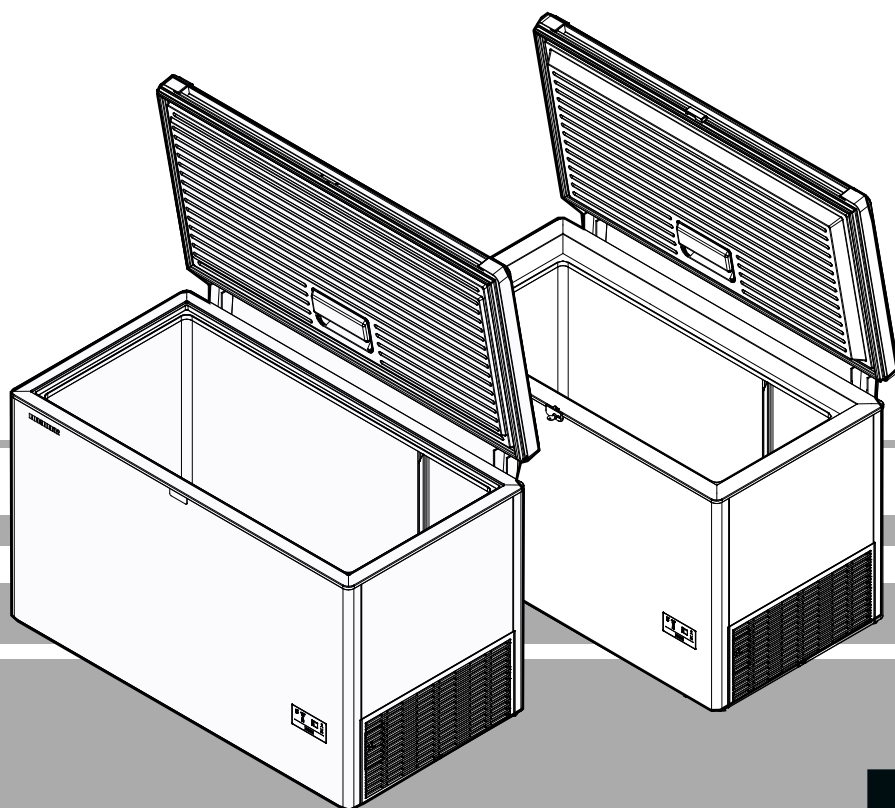
Gebrauchsanweisung

Tiefkühltruhe

Lesen Sie vor erstmaliger Inbetriebnahme die Gebrauchsanweisung.

Seite 2

DE



7084 968-01

CFf & CFd

LIEBHERR

Priorität der Warnhinweise

⚠️ GEFAHR	Identifiziert eine Situation, die eine direkte Gefahr beinhaltet und bei Nichtvermeidung zu schweren bis tödlichen Verletzungen führen kann.
⚠️ WARNUNG	Identifiziert eine gefährliche Situation, die bei Nichtvermeidung zu schweren bis tödlichen Verletzungen führen kann.
⚠️ ACHTUNG	Identifiziert eine gefährliche Situation, die bei Nichtvermeidung zu leichten bis mittleren Verletzungen führen kann.
BEMERKUNG	Identifiziert eine gefährliche Situation, die bei Nichtvermeidung zu Sachschäden führen kann.
Hinweis	Identifiziert praktische Informationen und Tipps.

Sicherheits- und Warnhinweise

- **WARNUNG:** Halten Sie Belüftungsöffnungen im Gehäuse des Geräts und der integrierten Struktur frei von Blockaden.
- **WARNUNG:** Verwenden Sie zur Beschleunigung des Abtauens nur vom Hersteller empfohlene mechanische Geräte oder andere Hilfsmittel.
- **WARNUNG:** Beschädigen Sie den Kältemittelkreislauf nicht.
- **WARNUNG:** Verwenden Sie keine elektrischen Geräte im Kühlbereich, die nicht mit der vom Hersteller empfohlenen Auslegung übereinstimmen.
- **WARNUNG:** Das Netzkabel darf während der Installation des Geräts nicht beschädigt werden.
- **WARNUNG:** Mehrfach- und Verteilersteckdosen und andere elektronische Geräte (wie Halogenstrahler) dürfen nicht an der Rückseite von Geräten platziert und betrieben werden.
- **WARNUNG:** Verletzungsgefahr durch Stromschlag. Unter der Abdeckung befinden sich spannungsführende Komponenten. Lassen Sie die LED-Innenbeleuchtung nur von Kundendienstmitarbeitern oder geschultem Personal auswechseln oder reparieren.
- **WARNUNG:** Verletzungsgefahr durch LED-Lampe. Die Lichtintensität des LED-Lichts erfüllt Laserklasse Risikogruppe 2. Blicken Sie bei defekter Abdeckung nicht auf kurze Distanz durch optische Linsen direkt in das Licht. Dies kann Ihren Augen schaden.
- **WARNUNG:** Dieses Gerät muss wie in den Betriebsanweisungen (Installationsanweisungen) beschrieben gesichert werden, um Risiken aufgrund von Instabilität auszuräumen.

- Dieses Gerät kann von Kindern ab 8 Jahren und von Personen mit eingeschränkten körperlichen, sensorischen oder mentalen Fähigkeiten oder einem Mangel an Erfahrung und Kompetenz verwendet werden, sofern sie überwacht werden oder in der sicheren Nutzung des Geräts unterwiesen wurden und die damit verbundenen Gefahren verstehen. Kinder dürfen nicht mit dem Gerät spielen. Reinigung und Nutzerwartung dürfen nicht ohne Aufsicht von Kindern ausgeführt werden. Kinder im Alter von 3 bis 8 Jahren dürfen das Kühl-/Tiefkühlgerät befüllen und etwas entnehmen.
- Bewahren Sie keine explosiven Substanzen, wie Sprühdosen mit entflammbarem Treibgas, in diesem Gerät auf.
- Zur Vermeidung von Verletzungen und Geräteschäden sollte das Gerät von zwei Personen aufgestellt werden.
- Prüfen Sie das Gerät nach dem Auspacken auf Anzeichen von Schäden. Wenden Sie sich im Schadensfall an den Lieferanten. Schließen Sie das Gerät nicht an den Netzstrom an.
- Vermeiden Sie längeren Hautkontakt mit kalten Oberflächen oder gekühlten/gefrorenen Lebensmitteln. Ergreifen Sie bei Bedarf Sicherheitsvorkehrungen (z. B. Handschuhe).
- Essen Sie Eiscreme, insbesondere Eis am Stiel oder Eiswürfel, nicht unmittelbar, nachdem Sie diese aus dem Tiefkühlbereich genommen haben. Andernfalls kann es aufgrund der sehr niedrigen Temperaturen zu Erfrierungen kommen.
- Verzehren Sie keine Lebensmittel, die zu lange gelagert wurden. Es droht Lebensmittelvergiftung.
- Alle Reparaturen und anderen Arbeiten am Gerät dürfen nur von Kundendienstpersonal oder anderem geschultem Personal durchgeführt werden. Dies gilt auch für Änderungen am Netzkabel.
- Führen Sie Reparatur- und sonstige Arbeiten am Gerät nur aus, wenn der Netzstecker sichtbar getrennt wurde.
- Installieren, verbinden und entsorgen Sie das Gerät entsprechend den Anweisungen in der Bedienungsanleitung.
- Ziehen Sie bei einer Störung den Stecker oder deaktivieren Sie die Sicherung.
- Greifen Sie beim Trennen des Geräts vom Stromnetz den Stecker. Ziehen Sie nicht am Kabel selbst.
- Falls Sie ein abschließbares Gerät haben, sollten Sie den Schlüssel nicht in unmittelbarer Nähe des Geräts oder in Reichweite von Kindern auf-

bewahren.

- Das Gerät ist für den Einsatz in geschlossenen Bereichen vorgesehen. Nehmen Sie das Gerät nicht im Freien oder an Orten, die Spritzwasser oder Feuchtigkeit ausgesetzt sind, in Betrieb.
- Verwenden Sie die LED-Innenbeleuchtung nicht als Raumbelichtung. Die LED-Innenbeleuchtung ist nur darauf ausgelegt, den Innenraum des Geräts zu beleuchten.
- Achten Sie darauf, dass keine offenen Flammen oder Zündquellen in das Gerät gelangen.
- Alkoholische Getränke und andere Behälter mit Alkohol sollten vor der Lagerung sicher abgedichtet werden.

Hinweise zur Entsorgung

Das Gerät enthält wiederverwendbare Materialien und sollte sachgemäß entsorgt werden – entsorgen Sie es nicht einfach über den unsortierten Hausmüll. Am Ende ihrer Lebenszeit müssen Geräte auf professionelle und sachgemäße Weise unter Einhaltung der örtlichen Richtlinien und Gesetze entsorgt werden.



Achten Sie bei der Entsorgung des Geräts darauf, dass der Kältemittelkreislauf nicht beschädigt wird. Andernfalls könnten das darin enthaltene Kältemittel (Daten auf dem Typenschild) und Öl unkontrolliert entweichen.




- Nehmen Sie das Gerät außer Betrieb.
- Ziehen Sie den Netzstecker.
- Schneiden Sie das Anschlusskabel durch.

WARNING

Erstickungsgefahr aufgrund von Verpackungsmaterial und Plastikfolie!

Lassen Sie Kinder nicht mit Verpackungsmaterial spielen. Entsorgen Sie Verpackungsmaterial bei einer offiziellen Sammelstelle.

Symbole am Gerät

	Das Symbol kann sich am Kompressor befinden. Es bezieht sich auf das Öl im Kompressor und zeigt folgende Gefahr: Verschlucken und/oder Einatmen können fatal sein. Dies ist nur für das Recycling relevant. Im normalen Betrieb besteht keine Gefahr.
	Warnung bezüglich entflammbarer Substanzen.
	Ein Aufkleber mit dieser Aussage kann an der Rückseite des Geräts angebracht sein. Er bezieht sich auf die schaumstoffgepolsterten Blenden in der Tür und/oder im Gehäuse. Dies ist nur für das Recycling relevant. Entfernen Sie den Aufkleber nicht.

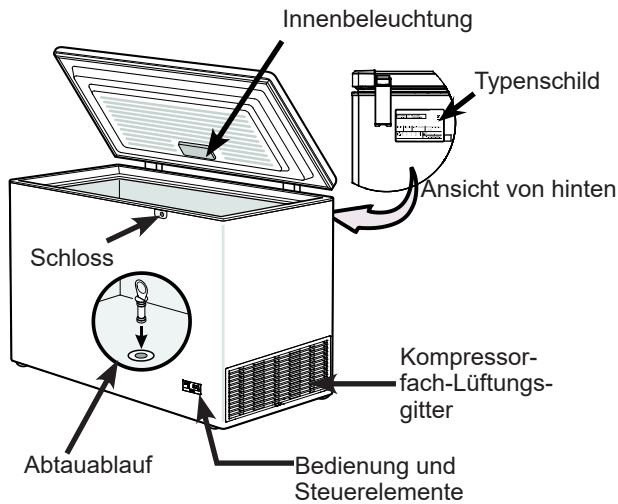
Verwendungszweck des Geräts

Das Gerät eignet sich ausschließlich zum Lagern und Einfrieren verpackter Lebensmittel in einem privaten Haushalt oder einer ähnlichen Umgebung. Dies beinhaltet beispielsweise den Einsatz

- in Personalküchen und Jugendherbergen.
- durch Gäste in Hütten, Hotels, Motels und anderen Unterkünften.
- in Catering- und ähnlichen Diensten im Bereich des Großhandels.

Verwenden Sie das Gerät nur wie in einer Wohnumgebung üblich. Alle anderen Verwendungen sind nicht erlaubt. Das Gerät eignet sich nicht zur Aufbewahrung und Kühlung von Medikamenten, Blutplasma, Laborzubereitungen oder ähnlichen Substanzen oder Produkten, die durch die Richtlinie über Medizinprodukte 2007/47/EG abgedeckt sind. Jeglicher Missbrauch des Geräts kann Schäden oder das Verderben eingelagerter Produkte zur Folge haben. Darüber hinaus eignet sich das Gerät nicht für den Betrieb in einer potenziell explosiven Atmosphäre.

DE Beschreibung des Geräts



Wichtig!

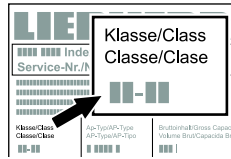
Stecken Sie vor Inbetriebnahme des Geräts den mitgelieferten Stöpsel in die Abtauablauföffnung im Boden des Geräts. Dies ist wichtig, um sicherzustellen, dass das Gerät richtig funktioniert.

Klimabewertung

Die Klimabewertung zeigt die Raumtemperatur, bei der das Gerät zur Erzielung voller Kühlleistung betrieben werden kann.

Die Klimabewertung befindet sich am Typenschild.

Die Position des Typenschildes wird im Abschnitt **Beschreibung des Geräts** gezeigt.



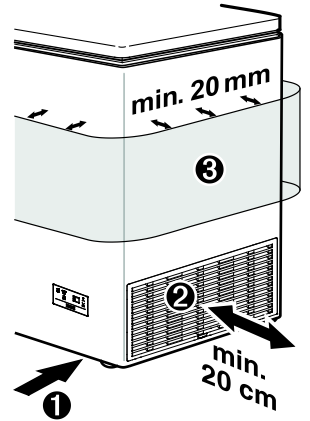
Klimabewertung	Raumtemperatur
SN	+10 °C bis +32 °C
N	+16 °C bis +32 °C
ST	+16 °C bis +38 °C
T	+16 °C bis +43 °C
SN-ST	+10 °C bis +38 °C
SN-T	+10 °C bis +43 °C

Ein fehlerfreier Betrieb des Geräts ist sichergestellt, sofern die Umgebungstemperatur nicht auf unter -15 °C fällt.

Aufstellung

- Stellen Sie das Gerät nicht im direkten Sonnenlicht oder neben einem Ofen, einer Heizung oder etwas Vergleichbarem auf.
- Der Boden, auf dem das Gerät steht, muss horizontal und eben sein. Platzieren Sie das Gerät weit genug von der Wand entfernt, damit der Deckel ungehindert geöffnet und geschlossen werden kann.

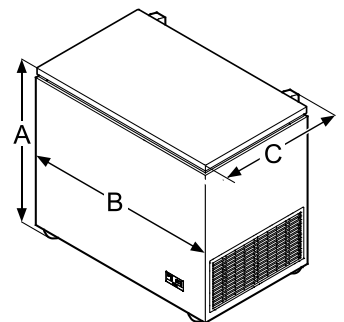
- ① Decken Sie die Lücke zwischen dem unteren Rand des Tiefkühlgeräts und dem Boden nicht ab, da das Kühlmodul zur Kühlung mit Luft versorgt werden muss.
- ② Zwischen Belüftungsgitter und Wand muss sich ein Abstand von mindestens 20 cm befinden. Dieser Abstand muss frei bleiben und die Belüftungsöffnungen dürfen nicht blockiert werden.
- ③ Platzieren Sie nicht direkt neben dem Außengehäuse des Geräts. Zur Gewährleistung einer angemessenen Wärmeableitung muss sich ein Freiraum von mindestens 20 mm rund um das Gerät befinden.



- Norm EN 378 gibt vor, dass der Raum sein, in dem das Gerät aufgestellt ist, umso größer sein muss, je mehr Kältemittel sich im Gerät befindet. In zu kleinen Räumen kann sich bei einem Leck ein entflammendes Gas-Luft-Gemisch entwickeln. Ein Raum, in dem ein Gerät mit 8 g Kältemittel aufgestellt ist, muss mindestens 1 m³ groß sein. Informationen zum enthaltenen Kältemittel befinden sich am Typenschild im Gerät.

Abmessungen (mm)

Modell	A	B	C
CFf 1870	825	1045	702
CFf 2080	825	1255	702
CFf 2500	825	1675	702
CFd 2085	825	1255	709
CFd 2505	825	1675	709



Elektrischer Anschluss

Versorgen Sie das Gerät nur mit **Wechselspannung**.

Die erlaubte Spannung und Frequenz werden am Typenschild angezeigt. Die Position des Typenschildes wird im Abschnitt **Beschreibung des Geräts** gezeigt.

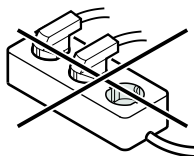
Die Steckdose muss angemessen geerdet und durch eine Sicherung geschützt sein.

Der Auslösestrom der Sicherung muss zwischen 10 und 16 A liegen.

Die Steckdose darf sich nicht hinter dem Gerät befinden und muss leicht zugänglich sein.

Schließen Sie das Gerät nicht an ein Verlängerungskabel oder eine Mehrfachsteckdose an.

Verwenden Sie keine autonomen Umwandler (Umwandlung von Gleich- in Wechselstrom/ Drehstrom) oder Energiesparstecker. Das elektronische Steuersystem könnte beschädigt werden!



Gerät ein- und ausschalten

Sie sollten das Gerät reinigen, bevor Sie es zum ersten Mal einschalten (siehe **Reinigung**).

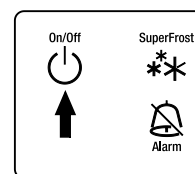
Gerät einschalten: Drücken Sie die **On/Off (Ein/Aus)**-Taste, bis die Temperaturanzeige aufleuchtet.

- Die beiden leuchtenden Striche der digitalen Temperaturanzeige leuchten auf, bis eine Temperatur von 0 °C erreicht ist.

- Wenn die Temperatur unter 0 °C liegt, zeigt die digitale Temperaturanzeige die Temperatur im Gerät an.

- Das Gerät muss 6 Stunden eingeschaltet sein, bevor der Nutzer die gefrorenen Lebensmitteln einlagern kann.

Gerät ausschalten: Drücken Sie die **On/Off (Ein/Aus)**-Taste etwa 3 Sekunden lang, damit die Temperaturanzeige erlischt.

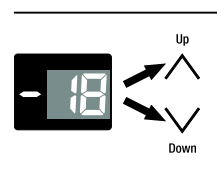


Temperatur einstellen

- **Temperatur verringern:** Drücken Sie die untere Taste **Down (Abwärts)**.

- **Temperatur erhöhen:** Drücken Sie die obere Taste **Up (Aufwärts)**.

- Während der Temperatureingabe blinkt die eingestellte Temperatur am Display.
- Sie können die Einstellungen in Schritten von 1 °C ändern, indem Sie die Taste erneut kurz drücken. Wenn die Tasten gedrückt gehalten werden, ändert sich die Temperatureinstellung schneller.
- Die elektronischen Bedienelemente wechseln etwa 5 Sekunden nach der letzten Betätigung der Taste automatisch, und die tatsächliche Temperatur im Tiefkühlgerät wird angezeigt.



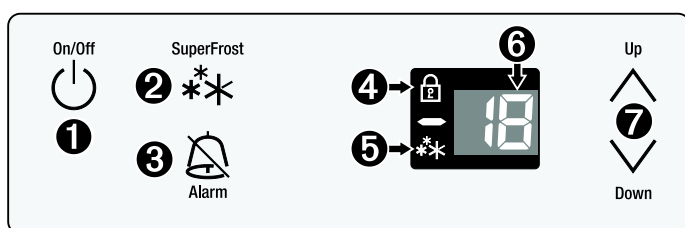
Energie sparen

- Sorgen Sie immer für eine gute Belüftung. Decken Sie Belüftungsöffnungen oder Gitter nicht ab.
- Stellen Sie das Gerät nicht im direkten Sonnenlicht oder in der Nähe von Herden, Heizungen oder ähnlichen Hitzequellen auf.
- Der Energiebereich hängt von den Installationsbedingungen, z. B. der Umgebungstemperatur, ab.
- Öffnen Sie das Gerät so selten und kurz wie möglich.
- Lagern Sie **verpackte** Lebensmittel auf logische Weise.
- Halten Sie alle Lebensmittel angemessen verpackt und abgedeckt, damit sich an der Außenseite kein Frost bildet.
- Lassen Sie heiße Lebensmittel immer auf Raumtemperatur abkühlen, bevor Sie sie **verpackt** in das Gerät geben.
- Falls sich eine dicke Eisschicht im Gerät befindet: tauen Sie das Gerät ab.

Angesammelter Staub erhöht den Energieverbrauch:

- Befreien Sie die Belüftungsöffnungen des Motorraums regelmäßig von Staub.

Bedienung und Steuerelemente



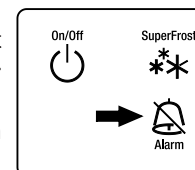
- 1 On/Off (Ein/Aus)-Taste
- 2 SuperFrost-Taste
- 3 Ein-/Austaste der akustischen Warnung
- 4 Kindersicherung-LED
- 5 SuperFrost-LED
- 6 Temperaturanzeige
- 7 Temperatureinstell Tasten

Akustisches Warnsignal

Das akustische Warngerät hilft beim Schutz gefrorener verpackter Lebensmittel sowie beim Energiesparen.

- Es ertönt, wenn der Deckel länger als etwa 60 Sekunden offen steht.
- Es ertönt, wenn es im Tiefkühlbereich nicht kalt genug ist. Zudem blinkt die Temperaturanzeige.

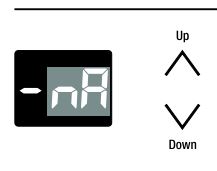
Das akustische Warngerät wird durch Betätigung der Taste **ALARM** ausgeschaltet.



Stromausfallanzeige

Falls **nA** im Display erscheint und der Alarm ertönt, bedeutet dies, dass die Tiefkühltemperatur während der letzten Stunden oder Tage aufgrund eines Stromausfalls zu stark angestiegen ist.

Zur Deaktivierung von **nA**-Anzeige und Alarm drücken Sie die Taste **ALARM**. Der Alarm stoppt unmittelbar und der höchste registrierte Temperaturwert während des Stromausfalls wird angezeigt. Diese Temperatur wird etwa 1 Minute lang angezeigt. Sie können diese Anzeige des höchsten Temperaturwerts sofort abbrechen, indem Sie die **ALARM**-Taste erneut drücken. Nun zeigt das Display die aktuelle Temperatur des Geräts.





Prüfen Sie die Qualität der verpackten Lebensmittel und ihre Eignung für den Verzehr, falls sie zu warm geworden oder sogar aufgetaut sind.

DE Einrichtungsmodus

Im Einrichtungsmodus können Sie die Kindersicherung einstellen und die Helligkeit des Displays anpassen. Die Kindersicherung dient dem Schutz des Geräts vor einer versehentlichen Abschaltung.

Kindersicherung aktivieren

Drücken Sie  5 Sekunden lang. Anzeige = 



 Anzeige = 

 Anzeige = 

 Anzeige = 

 Anzeige = 

Kindersicherung deaktivieren

Drücken Sie  5 Sekunden lang. Anzeige = 



 Anzeige = 

 Anzeige = 

 Anzeige = 



 Anzeige = 

Anzegehelligkeit anpassen

Drücken Sie  5 Sekunden lang. Anzeige = 

 Anzeige = 

 Anzeige = 

Wählen Sie mit den Tasten  und  die gewünschte Einstellung.

h1 = Mindesthelligkeit

h5 = Höchsthelligkeit

 Anzeige = 

 Die angepasste Helligkeit wird nach einer Minute aktiviert.

Hinweis

Wenn eine Taste gedrückt wird, leuchtet die Anzeige eine Minute bei maximaler Helligkeit auf.

Bei Inbetriebnahme des Geräts wird die angepasste Helligkeit erst aktiviert, sobald die eingestellte Innentemperatur des Geräts erreicht wurde.

Einfrieren

FrISCHE Lebensmittel sollten verpackt und so bald wie möglich vollständig eingefroren werden. Dies wird durch die SuperFrost-Einrichtung ermöglicht.

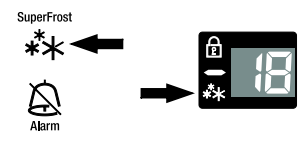
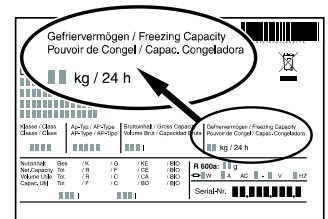
Die maximale Menge an Lebensmitteln in kg, die in 24 Stunden eingefroren werden können, entnehmen Sie bitte dem Typenschild (Kapazität des Tiefkühlgeräts).

Hinweis: Der Korb kann maximal bis zur Oberkante gefüllt werden!

SuperFrost

- Die SuperFrost-Funktion dient der Verkürzung der Einfrierzeit frischer Lebensmittel.

- Drücken Sie die **SuperFrost**-Taste. Die SuperFrost-Lampe leuchtet auf.



SuperFrost-Funktion nutzen:

- Bei einer geringen Menge frischer Lebensmittel (etwa 2 bis 5 kg) drücken Sie die **SuperFrost**-Taste 6 Stunden vor Einlagerung der frischen Lebensmittel.
- Bei einer großen Menge frischer Lebensmittel (mehr als 5 kg) drücken Sie die **SuperFrost**-Taste 24 Stunden vor Einlagerung der frischen Lebensmittel.

Hinweis: Die **SuperFrost**-Funktion schaltet sich automatisch aus. Je nach Menge der im Tiefkühlgerät gelagerten Lebensmittel geschieht dies normalerweise nach 48 bis 72 Stunden. Wenn Sie die SuperFrost-Taste drücken, schaltet sich der Kompressor möglicherweise bis zu 8 Minuten nicht ein. Das liegt am integrierten Anstiegsverzögerungsschalter, der der Verlängerung der Lebensdauer des Kühlgeräts dient.

Zum Energiesparen kann SuperFrost durch erneutes Drücken der SuperFrost-Taste vor Ablauf von 48 Stunden abgeschaltet werden. Stellen Sie sicher, dass die Temperatur mindestens -18 °C beträgt.

Sie sollten die SuperFrost-Funktion nicht einschalten:

- Bei Einlagern gefrorener Lebensmittel im Tiefkühlgerät.
- Beim Einfrieren von bis zu ca. 2 kg frischer Lebensmittel täglich.

Hinweise zum Einfrieren

- Lagern Sie immer identische Lebensmittel gemeinsam.
- Verpacken** Sie Lebensmittel, die Sie einfrieren möchten, in für Ihren Haushalt geeigneten Mengen. Stellen Sie sicher, dass die Lebensmittel vollständig einfrieren, indem Sie folgende Mengen pro Packung nicht überschreiten: Obst, Gemüse: bis 1 kg, Fleisch: bis 2,5 kg.
- Zur Erzielung eines schnellen Einfrierens sollten Lebensmittel die Innenwände beim Einlagern im Tiefkühlgerät nicht berühren.
- Verpacken** Sie gefrorene Lebensmittel in Standardgefrierbeuteln oder wiederverwendbaren Kunststoff-, Metall- oder Alubehältern.
- Achten Sie darauf, dass Lebensmittel, die eingefroren werden sollen, keine bereits eingefrorenen Lebensmittel berühren. Halten Sie Packungen immer trocken, damit sie nicht aneinander haften.
- Notieren Sie immer Datum und Inhalt auf der Verpackung und überschreiten Sie nicht die angegebene Haltbarkeit der Lebensmittel.
- Frieren Sie keine Flaschen und Dosen mit kohlenstoffhaltigen Getränken ein, da diese bersten können.
- Nehmen Sie zum Auftauen immer nur so viele Lebensmittel heraus, wie Sie unmittelbar verzehren. Verbrauchen Sie Lebensmittel, die aufgetaut wurden, so schnell wie möglich in zubereiteten Gerichten.

Eingefrorene Lebensmittel können wie folgt aufgetaut werden:

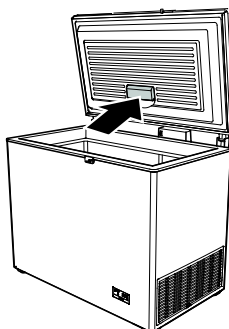
- In einem Umluftofen
- In einer Mikrowelle
- Bei Raumtemperatur
- Im Kühlschrank

Ausstattung

LED-Innenbeleuchtung

Eine LED-Lampe gehört zur Standardausstattung und dient der Beleuchtung des Geräteinneren.

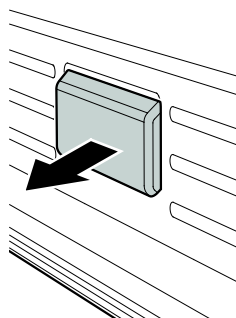
Die Innenbeleuchtung schaltet sich automatisch ein, sobald der Deckel geöffnet wird. Beim Schließen schaltet sie sich wieder aus.



Lampe auswechseln

Wenn die Lampe defekt ist, kann sie unter Berücksichtigung folgender Punkte gewechselt werden.

1. Ziehen Sie den Stecker oder deaktivieren Sie die Sicherung.
2. Entfernen Sie die Blende in Pfeilrichtung. →



Es dürfen nur Original-LED-Lampen vom Gerätehersteller verwendet werden. Die Lampe kann von der Kundendienstabteilung oder Fachhändlern erworben werden.

⚠️ WARNUNG!

Bei Verwendung von LED-Lampen anderer Hersteller besteht die Gefahr von Überhitzung oder Brand.

Korb CFf

Die stabilen Körbe unterstützen die Lagerung häufig benötigter gefrorener Lebensmittel und ermöglichen einen ergonomischen Zugang.

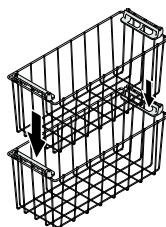


Die Oberkante der Körbe zeigt die maximale Füllmenge.

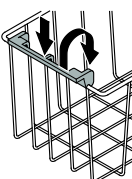
Körbe CFd

Dank der Anpassbarkeit der Griffe können die Körbe für verschiedene Anwendungen genutzt werden.

Die Körbe können im Gestell des Tiefkühlgeräts an ihren Griffen aufgehängt werden.



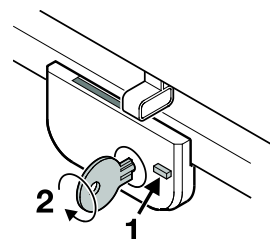
Die Körbe können aufeinander platziert werden, indem Sie den oberen Korb auf die nach innen geklappten Griffe aufsetzen. Dazu müssen Sie den Griff nach unten drücken, anheben und nach innen neigen.



Schloss

Dieses Schloss ist nur am CFd-Modell angebracht. Ein ähnliches Schloss kann auch am CFf-Modell installiert werden.

Das Schloss ist mit einem Sicherheitsmechanismus ausgestattet.



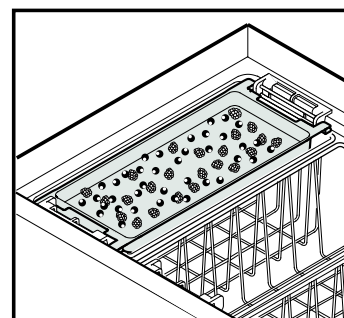
Gerät abschließen

- 1 Halten Sie die Taste gedrückt.
- 2 Drehen Sie den Schlüssel um 90°.

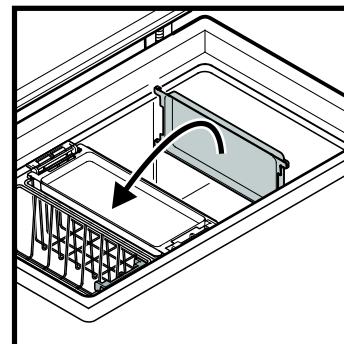
Tiefkühlablage

Mit der Tiefkühlablage können Sie kleine gefrorene Artikel (Beeren, Kräuter, zerkleinertes Gemüse) schonend einfrieren.

Verteilen Sie die Lebensmittel auf der Tiefkühlablage (Obststücke frieren nicht zusammen und behalten somit ihre Form).



Die Tiefkühlablage kann entweder an den Korb gehängt oder in den Innenbehälter geschoben und als Trennwand genutzt werden.



Kältespeicher

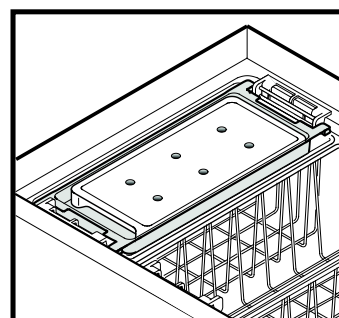
Bei einem Stromausfall verzögert der Kältespeicher den Temperaturanstieg im Tiefkühlfach.

Bringen Sie den Kältespeicher beim ersten Einschalten in direkten Kontakt mit den Seitenwänden und dem Boden des Innenbehälters, damit er schnell einfriert.

Wenn der Kältespeicher vollständig eingefroren ist, positionieren Sie ihn im oberen Bereich des Innenbehälters.

Platzieren Sie dazu die Tiefkühlablage mit dem Kältespeicher in einem der oberen Körbe.

Falls die Tiefkühlablage als Trennwand benötigt wird, platzieren Sie den Kältespeicher im Korb direkt auf den gefrorenen Lebensmitteln.



Der Kältespeicher ist nur im Lieferumfang des Modells CFd enthalten.

Ein zusätzlicher Kältespeicher kann von der Kundendienstabteilung oder Fachhändlern erworben werden.

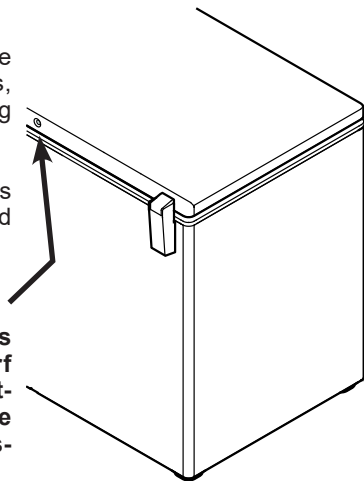
DE StopFrost-System

Dieses System reduziert die Bildung von Frost oder Eis, damit das Gerät weniger häufig abgetaut werden muss.

Die Bildung von Frost und Eis hängt von den Betriebs- und Umgebungsbedingungen ab.

Wichtiger Hinweis

Zur Gewährleistung eines störungsfreien Betriebs darf die Öffnung des StopFrost-Systems an der Rückseite des Deckels nicht geschlossen werden.

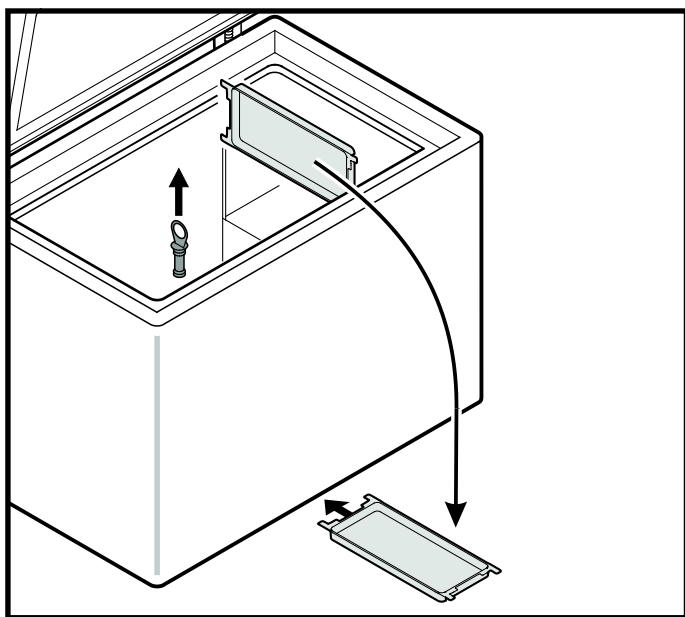


Abtauen

Wenn das Gerät einige Zeit in Betrieb ist, bildet sich eine Schicht Frost oder Eis an den Innenwänden. Dies erhöht den Energieverbrauch.

- Schalten Sie SuperFrost einen Tag vor dem Abtauen ein, damit die Lebensmittel kälter sind.
- Schalten Sie das Gerät zum Abtauen aus. Ziehen Sie den Netzstecker.
- Wickeln Sie gefrorene Lebensmittel, die sich eventuell noch im Tiefkühlkorb befinden, in Papier oder Decken und lagern Sie sie an einem kühlen Ort.
- Entfernen Sie den Stopfen aus der Ablauföffnung. Entfernen Sie Trennwand oder Tiefkühlablage und platzieren Sie sie unter dem Gerät, damit das Tauwasser durch die Ablauföffnung in die Trennwand oder Tiefkühlablage entweichen kann.
- Lassen Sie die Abdeckung während des Abtauens geöffnet. Wischen Sie nach dem Abtauen Restwasser auf und reinigen Sie das Gerät.

Verwenden Sie beim Abtauen ausschließlich vom Hersteller empfohlene mechanische Vorrichtungen oder andere Hilfsmittel.



Reinigung

Bei Nichtbefolgung dieser Anweisungen könnten Lebensmittel verderben.

Trennen Sie das Gerät vor der Reinigung immer vom Strom: Ziehen Sie den Stecker oder deaktivieren Sie die Sicherung.

Flächen im Lebensmittelaufbewahrungsbereich müssen regelmäßig gereinigt werden. Lagern Sie nur verpackte Lebensmittel ein.

Falls der Deckel längere Zeit offen bleibt, kann die Temperatur in den Fächern des Geräts stark ansteigen.

- Reinigen Sie Innenseite, Gerätekomponenten und Außenwände mit lauwarmem Wasser und etwas Spülmittel. Verwenden Sie keine chemischen Lösungsmittel oder anderen Reiniger, die Sand oder Säure enthalten.
- Motorfachbelüftung
 - Öffnen Sie die Abdeckung nicht.
 - Reinigen Sie die Belüftungsöffnungen mit einem Staubsauger oder einer Bürste.
 - Sie sollten sie alle 3 bis 6 Monate reinigen.

⚠️ ACHTUNG

Risiko von Schäden an Gerätekomponenten und Verletzungsgefahr aufgrund von heißem Dampf.

Reinigen Sie das Gerät nicht mit einem Dampfreiniger.

- Achten Sie darauf, dass zur Reinigung verwendetes Wasser nicht in die elektrischen Komponenten oder das Belüftungsgitter gelangt.
- Trocknen Sie alle Komponenten gründlich mit einem Tuch.
- Die Belüftungsgitter sollten regelmäßig gereinigt werden. Staubablagerungen erhöhen den Energieverbrauch. Vergewissern Sie sich, dass Kabel und andere Komponenten nicht entfernt, verbogen oder beschädigt sind.
- Achten Sie darauf, das Typenschild an der Rückseite des Geräts nicht zu beschädigen oder zu entfernen. Dieses ist für Kundendienstzwecke sehr wichtig.

Falls das Gerät lange Zeit leer bleibt, muss es abgeschaltet, abgetaut, gereinigt und getrocknet werden. Lassen Sie zudem den Deckel offen, damit sich kein Schimmel bildet.

Störungen

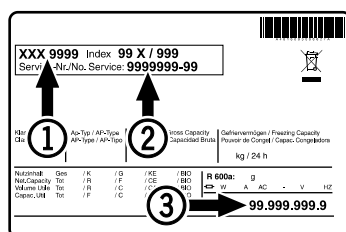
Ihr Gerät ist für eine lange, zuverlässige Betriebszeit ohne Störungen ausgelegt. Falls während des Betriebs dennoch eine Störung auftritt, prüfen Sie, ob diese auf einen Bedienfehler zurückzuführen ist. Bitte beachten Sie, dass in diesem Fall anfallende Reparaturkosten selbst während der Garantiedauer vom Inhaber zu tragen sind.

Möglicherweise können Sie folgende Fehler eigenständig beheben:

- **Gerät funktioniert nicht:** Die Kontrolllampen leuchten nicht.
 - Ist der Stecker richtig an die Steckdose angeschlossen?
 - Funktioniert die Sicherung?
- **Laute Betriebsgeräusche:**
 - Ist das Gerät sicher auf dem Boden aufgestellt?
 - Bewirkt das Gerät, dass Gegenstände oder Möbel in der Nähe vibrieren? Bitte beachten Sie, dass durch den Kältemittelkreislauf verursachte Geräusche nicht vermieden werden können.
- **Die Temperatur ist nicht niedrig genug:**
 - Ist die Temperatur richtig eingestellt (siehe Temperatur einstellen)?
 - Wurden zu viele frische Lebensmittel in das Gerät gelegt? Beobachten Sie die Temperaturanzeige weitere 24 Stunden.
 - Zeigt das separat installierte Thermometer den richtigen Wert?
 - Funktioniert das Belüftungssystem einwandfrei?
 - Ist das Gerät zu nah an einer Wärmequelle aufgestellt?

Falls F4 oder F5 im Display erscheint, ist ein Fehler am Gerät aufgetreten. Wenden Sie sich in diesem Fall an den Kundendienst.

Falls keine der obigen Ursachen zutrifft und Sie den Fehler nicht eigenständig beheben können, wenden Sie sich unter Angabe von Typenbezeichnung ①, Servicenummer ② und Gerätenummer ③ entsprechend den Informationen auf dem Typenschild an die nächstgelegene Kundendienstabteilung.



Die Position des Typenschildes wird im Abschnitt **Beschreibung des Geräts** gezeigt.

Gerät abschalten

Falls Ihr Gerät längere Zeit abgeschaltet werden soll, trennen Sie es durch Ziehen des Steckers oder Abschalten der Sicherung.

Reinigen Sie das Gerät und lassen Sie den Deckel offen, damit sich keine unangenehmen Gerüche bilden.

Das Gerät stimmt mit den relevanten Sicherheitsrichtlinien und EU-Richtlinien 2014/30/EU, 2014/35/EU, 2009/125/EG und 2011/65/EU überein.