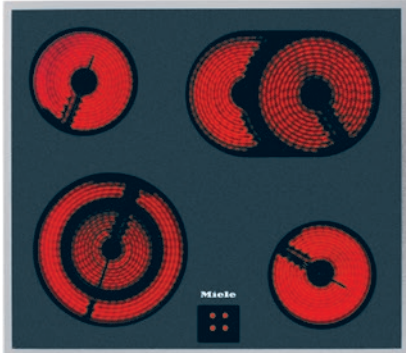


KM 6003 LPT

Herdgesteuertes Elektrokochfeld

mit 1 Koch-/Bräterzone und 1 Vario-Kochzone für flexibelste Nutzungen.



- Ansprechendes Design – 574 mm breit mit umlaufendem Rahmen
- Besonders flexibel – 4 Kochzonen inkl. 1 Bräter- und 1 Vario-Zone
- Sicher – Restwärmeanzeige für jede Kochzone

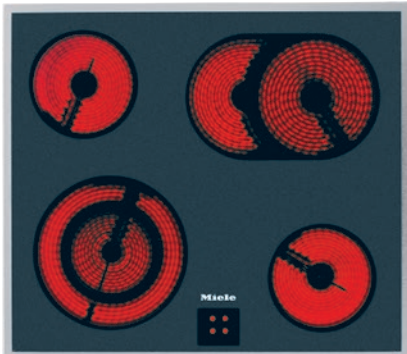
EAN: 4002514359533 / Materialnummer: 07077470 / Alte Materialnummer: 26600352D

Beheizungsart	
Beheizungsart	Elektro
Bauform	
Kombiniert mit Herd	•
Design	
Elegante Glaskeramikoberfläche	•
Farbe der Glaskeramik	Schwarz
Bedruckungsdesign	LightPrint
Edelstahlrahmen	•
Aufliegender Einbau	•
Kochzonenausstattung	
Anzahl der Kochzonen	4
1. Kochzone / Kochbereich	
Position	vorne links
Art	Vario-Kochzone
Größe in mm	Ø 120 / Ø 210
Max. Leistung in W	750/2200
2. Kochzone / Kochbereich	
Position	hinten links
Art	Einkreis-Kochzone
Größe in mm	Ø 145
Max. Leistung in W	1200
3. Kochzone / Kochbereich	
Position	hinten rechts
Art	Koch-/Bräterzone
Größe in mm	Ø 170 / 170x265
Max. Leistung in W	1500/2400
4. Kochzone / Kochbereich	
Position	vorne rechts
Art	Einkreis-Kochzone
Größe in mm	Ø 145
Max. Leistung in W	1200
Bedienkomfort	
Kochzonenerweiterung	•
Displayfarbe	Rot
Bedienung über Knebel	•
Effizienz und Nachhaltigkeit	
Restwärmenutzung	•
Pflegekomfort	
Leicht zu reinigende Glaskeramik	•
Sicherheit	
Restwärmeanzeige	•
Technische Daten	
Abmessungen (H x B x T) in mm	40 x 574 x 514
Abmessungen in mm (Breite)	574
Abmessungen in mm (Höhe)	40
Abmessungen in mm (Tiefe)	514
Ausschnittmaße in mm (Breite) bei aufliegender Einbau	560
Ausschnittmaße in mm (Tiefe) bei aufliegender Einbau	500
Gewicht in kg	8

KM 6003 LPT

Herdgesteuertes Elektrokochfeld

mit 1 Koch-/Bräterzone und 1 Vario-Kochzone für flexibelste Nutzungen.



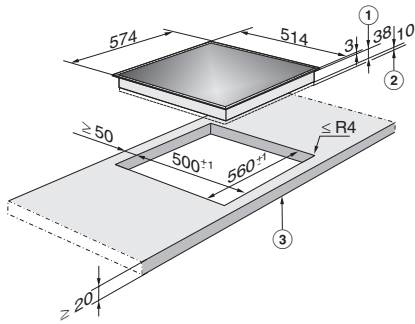
EAN: 4002514359533 / Materialnummer: 07077470 / Alte Materialnummer: 26600352D

Gesamtanschlusswert in kW	7,00-7,60
Spannung in V	230-240
Frequenz in Hz	50-60
Mitgeliefertes Zubehör	
Glasschaber	•
Anschlusskabel	Ja

KM 6003 LPT

Herdgesteuertes Elektrokochfeld

mit 1 Koch-/Bräterzone und 1 Vario-Kochzone für flexibelste Nutzungen.



KM 6002 LPT/KM 6003 LPT, KM 6006 (Skizze)

1. Einbau-Höhe, 2. Raum für Befestigungselemente und Leitungszuführung, 3. vorn