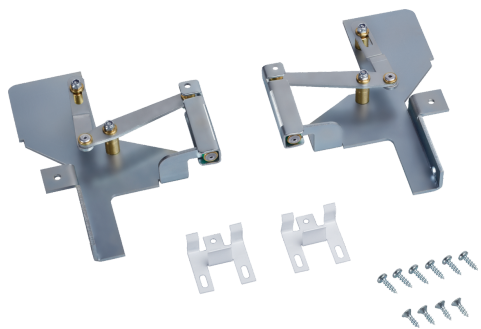


Klappscharnier für hohe Korpusmaße SZ73010



Ausstattung

Technische Daten

Abmessungen des verpackten Gerätes:43 x 334 x 258 mm
Abmessung der Palette: 100.0 x 80.0 x 120.0
Verpackungsmenge pro Umkarton: 1
Anzahl Geräte pro Palette:250
Nettogewicht: 0.8 kg
Bruttogewicht: 0.9 kg
EAN-Nummer: 4242003416563



Klappscharnier für hohe Korpusmaße SZ73010

Maßzeichnungen

